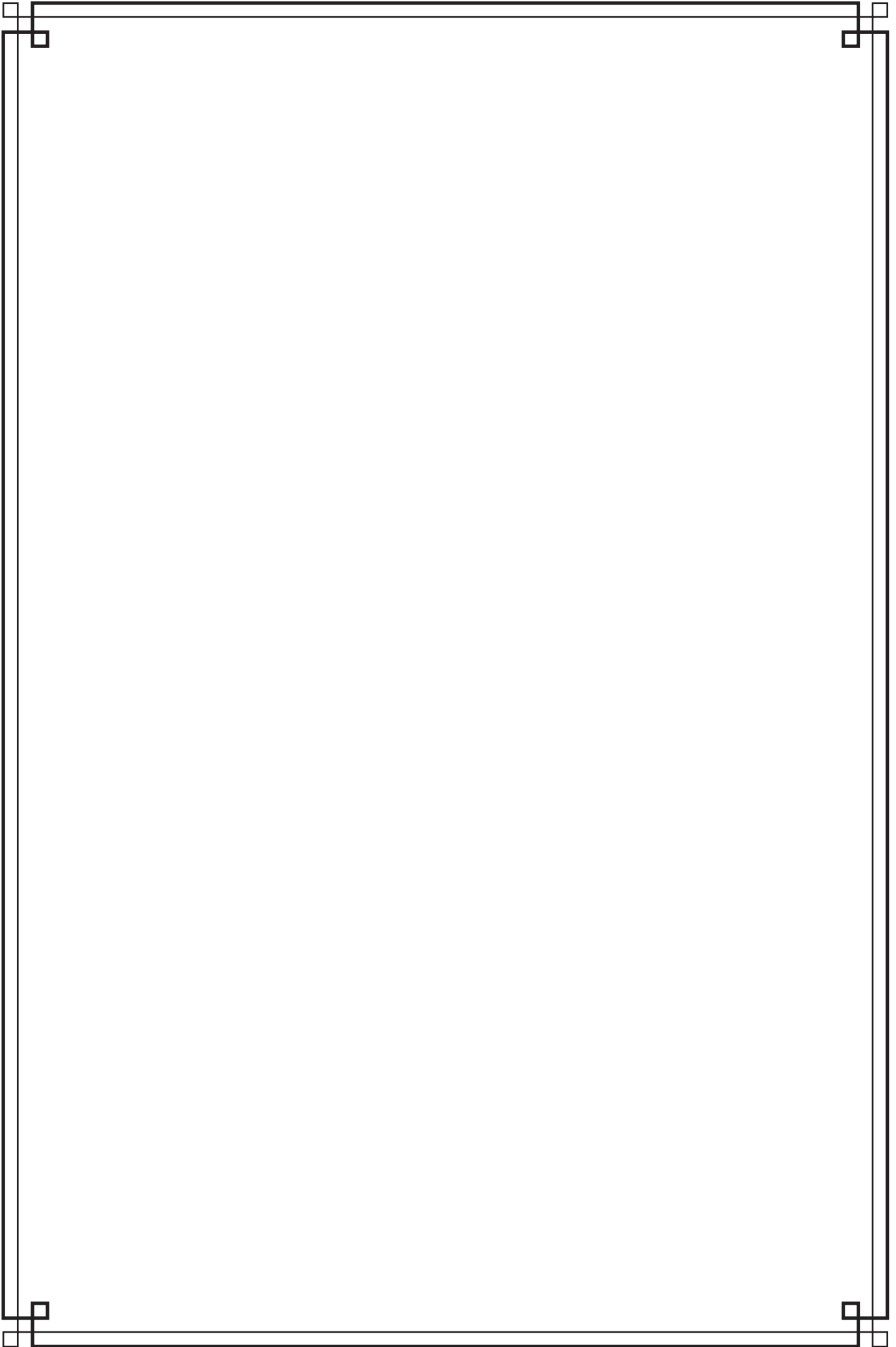


ILLUSTRERAD
SORTIMENTKATALOG
ÖVER
KULTURBESLAG
2001

Omfattande
FÖNSTER-, DÖRR-
och
SKÅPBESLAG

KULTURBESLAG
ESKILSTUNA

Eskilstuna Kulturbeslag



Ärade Kund!

Den svenska beslagsindustrins vagger stod i Eskilstuna. Allt sedan 1600-talets andra hälft har Eskilstuna varit känt för sin järnmanufaktur. Redan på 1700-talet smiddes standardbeslag som såldes över hela Sverige. Handsmidet industrialiserades från 1800-talets mitt och en mängd små metallfabriker anlades för maskinell tillverkning av bl. a olika typer av byggnadsbeslag.

Dessa spreds över hela landet och snart även på export. Eskilstunaindustrin dominerade den svenska framställningen av beslag för dörrar och fönster såsom lås, dörrhandtag, gångjärn och allehanda fönsterbeslag. Mot mitten av 1900-talet utvecklades byggandet snabbt och flera av de små verkstäderna kunde inte hänga med i utvecklingen. Samtidigt blev tillverkningen hos några företag så rationell, att ytterligare småföretag slogs ut. Handelns omstrukturering och import från Fjärran Östern drabbade Eskilstunas små beslagstillverkare hårt.

Byggnadsbeslagen har i alla tider utvecklats. Först långsamt och senare allt snabbare. Gamla modeller och tillverkningsmetoder har försvunnit och nya introducerats.

Allt detta sammantaget har gjort att det idag inte finns någon, som fortfarande tillverkar alla de beslag, vi vant oss att se på dörrar och fönster.

ESKILSTUNA KULTURBESLAG vill dock föra sme'stadens traditioner vidare. Vi har därför tagit vid, där många av våra föregångare slutat. Efter deras modeller gör vi nu beslag av de välkända typerna. Vi framställer beslagen så som de såg ut förr. Vår tidsepok är ca 1700-1950. Det innebär att vi tillverkar såväl handsmidda beslag som rent fabriksgjorda produkter.

Förebilderna för våra beslag hämtar vi från bevarade kataloger men också – framför allt för det handsmidda sortimentet – från äldre byggnader.

Byggnadsvårdare och fönsterhantverkare inspirerade oss att sätta igång 1994. All den uppmuntran vi erhåller av våra många kunder och allt beröm vi får för sortiment, kvalitet och pris, sporrar oss att ständigt utöka sortimentet av beslag för dörrar, fönster och fasta skåpinredningar för äldre byggnader. Våra kunders krav och önskemål styr vårt handlande.

Vi är inte nöjda, förrän våra kunder är det.

Vi överlämnar härmed 2001 års katalog och hoppas att Ni får god nytta av den. Det skulle glädja oss att snart få se Er som kund.

Högaktningsfullt,

ESKILSTUNA KULTURBESLAG

KULTURBESLAG ESKILSTUNA

Innehåll

	Urvalstabell sid	Produktblad sid
Gångjärn för ofalsade dörrar, fönster och luckor	2	6-15
Gångjärn för överfalsade dörrar, fönster och luckor	3	16-17
”Franska” gångjärn	3	18-20
Utanpåliggande gångjärn för dörrar	3	21-24
Utanpåliggande vinkelgångjärn mm för fönster	3	25-32
Hörnjärn för fönster	4	33-34
Stängnings- och uppställningsbeslag för fönster	4	35-43
Koppelbeslag		43
Innanfönsterbeslag	4	44-46
Skåpbeslag	5	47
Dörrtrycken och tillbehör samt draghandtag	5	48-51
Slutbleck för lås samt nycklar	5	52-53
Reglar		54
Skruv och spik		55-58

Gångjärn för ofalsade dörrar, fönster och skåpluckor

Storlek	Med konisk knopp	Med ollon- knopp	Med ”Fia”- knopp	Med kullrig knopp	Användning + sidhänvisning				
					Luckor	Fönster	Innerdörrar	Ytterdörrar ytterdörrar	Portar, tunga
2 1/2” =60mm	5076				6				
2 3/4” =66mm	5075	5075E			6	6			
3” =74mm	5022 5023	5022E 5023E			7 7	7 7			
3 1/2” =85mm	5021	5021E	5021F			8	8		
4” =98mm	5020	5020E	5020F			9	9	9	
4 1/2” =110mm	5028	5028E	5028F				10,11	10,11	
5” =122mm	5128	5128E	5128F					12,13	
6” =148mm	5138L	5138EL	5138FL	5138RL					14,15

Eskilstuna Kulturbeslag

V.Storgatan 15, 633 42 Eskilstuna

Telefon/Fax 016-12 11 30

KULTURBESLAG ESKILSTUNA

Gångjärn för överfalsade dörrar, fönster och skåpluckor

Typ	Storlek	Med konisk knopp	Med ollonknopp	Med kulknopp	För luckor	För fönster	För innerdörrar
Insticks	2 3/4" =66mm	5111		5111K	16,17	16,17	
Insticks	3" =74mm	5113			16	16	
Insticks	3 1/2" =85mm	5114	5114E			16	
Insticks	4" =98mm	5115	5115E				16
Vinkelbockat	3 1/2" =85mm	5123	5123E			17	

"Franska" gångjärn

Storlek	Handsmidda	Maskintillverkade	
		Artikel.nr	Sid.
2 3/4"=66mm	Beställningsvara	5082	18
3 3/4"=90mm	Beställningsvara	5084	18
4 1/2"=110mm	Beställningsvara	5105, 5106	20.19

Utanpåliggande gångjärn för dörrar, handsmidda.

Beslag	Gångjärn	Sid	Stubbhake			
			Halvkrökt	Sid	Krökt	Sid
Plåtgångjärn	5763,5765	21,22	5761	23	5762	23
Bandgångjärn	Beställn.vara		5759	24		

Utanpåliggande vinkelgångjärn mm för fönster

Beslag	1700-tal		Tidigt 1800-tal		Sent 1800-tal	
	1700-tal	Sid	Tidigt 1800-tal	Sid	Sent 1800-tal	Sid
Vinkelgångjärn	5102	30	5074, 5174	28,29	5002, 5004, 5025	25,26,27
Mellangångjärn					5011	28
Hörnjärn	5101	31	5001, 5003	25,26	5001, 5003, 5024	25,26,27
Stubbhakar	5727, 5772,	32	5727, 5772	32	5005	32

Eskilstuna Kulturbeslag

V.Storgatan 15, 633 42 Eskilstuna

Telefon/Fax 016-12 11 30

KULTURBESLAG ESKILSTUNA

Hörnjärn för fönster

Se även: Utanpåliggande vinkelgångjärn mm för fönster

Hörnjärn	Infällda Artikel.nr	Utanpåliggande Artikel.nr.	Sid.
Plana	5019, 5039		34
Pressade "korrugerade" av plåt		5063, 5152, 5159	33
Gjutna		5109, 5150	34

Stängnings- och uppställningsbeslag för utåtgående fönster

Beslag	1700-tal	Sid	Tidigt 1800-tal	Sid	Sent 1800-tal	Sid	Tidigt 1900-tal	Sid
Handvarpa	5734	35	5768	36	5007	37	5065	38
Stormhaspe	5735	35	5769	36	5008	37	5066, 5067 5117	38 43
Märsla	5738	35	5729	36	5009	37	5009	37
Hake, stjärthake	5737	35	5736	36	5012, 5006,	37	5006	37
Fönsterlås							5135, 5177 5098, 5099	39
Espagnolette							5617	42

Stängnings- och uppställningsbeslag för inåtgående fönster

Beslag	Tidigt 1900-tal	Sid
Fönsterklinka	5050, 5058, 5140, 5142	41,40
Klinkhake	5143, 5694, 5695	40
Espagnolette	5612	42

Innanfönsterbeslag

Beslag	Art.nr.	Sid
Gångjärn med lös pinne	5030, 5031	44
Gångjärn av lyfttyp	5107, 5108	44
Innanfönsterskruv	5064	45
Innanfönsterklinkor	5070, 5080, 5176	45
Reglar	5077, 5119, 5188	46
Vervel	5194	45

KULTURBESLAG ESKILSTUNA

Skåpbeslag

Beslag	Art.nr.	Sid
Skåpvred	5050,5140, 5142, 5176	40,45
Klinkor	5070, 5080	45
Skåpsnäppare för parluckor	5170	47
Reglar för parluckor	5077, 5119, 5188	46
Skåpreglar	5181	47
Lådhandtag	5182	47
Gångjärn för ofalsade luckor		6,7
Gångjärn för överfalsade luckor		16,17

Dörrtrycken och tillbehör samt draghandtag

Beslag	Art.nr	Sid	Art.nr	Sid	Art.nr	Sid
Dörrtrycke	5525	48	5547	49	5539	48
Tryckesbrickor (rosetter)	5401	49	5401	49	5401	49
Nyckelskylt	5407	49	5407	49	5407	49
Bussning för tryckespinne	5599	49	5599	49	5599	49
Draghandtag handsmede	5749	51				
Draghandtag gjutet med trähylsa	5847	50				

Slutbleck för lås samt nycklar

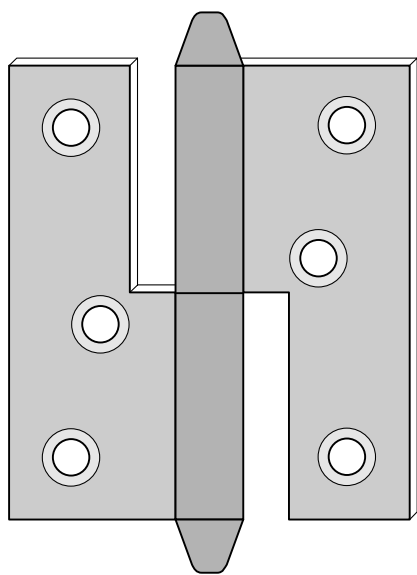
Beslag	För kammarlås	Sid	För garderoblås	Sid	För instickslås	Sid
Vinkelslutbleck	5209	52				
Krampa	5210	52	5218	52		
Plant slutbleck					5221, 5228	53
Nyckelskylt	5207	52			5407	49
Nyckelämne	5226	52				

Eskilstuna Kulturbeslag

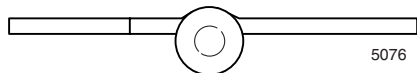
V.Storgatan 15, 633 42 Eskilstuna
Telefon/Fax 016-12 11 30

KULTURBESLAG ESKILSTUNA

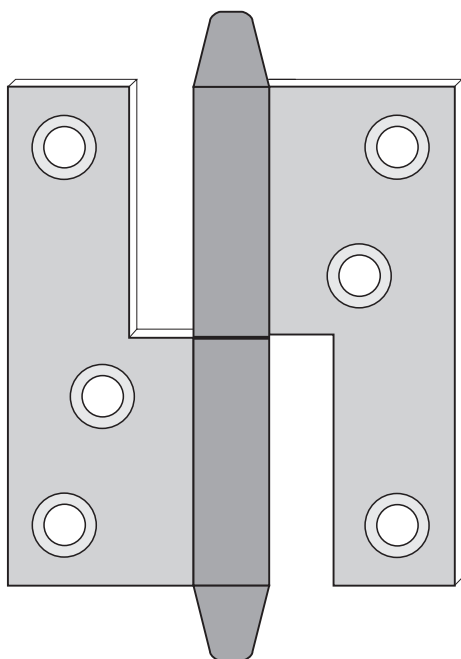
Alla bilder i denna katalog är i naturlig storlek om inget annat sägs



Gångjärn 5076
Storlek 2 1/2" x 7/8"
Material: Obehandlat stål
Förebild: Aug Stenman N:o 220
Varianter: Höger och vänster
(H visas)



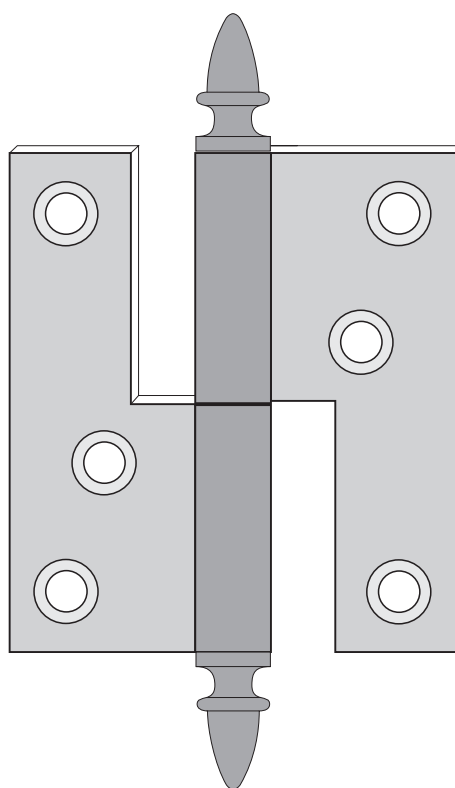
5076



Gångjärn 5075
Storlek 2 3/4" x 1"
Material: Obehandlat stål
Förebild: Aug Stenman N:o 224
Varianter: Höger och vänster
(H visas)



5075



Gångjärn 5075E
Storlek 2 3/4" x 1"
Material: Obehandlat stål
Förebild: Jernbolaget N:o 02b
Varianter: Höger och vänster
(H visas)



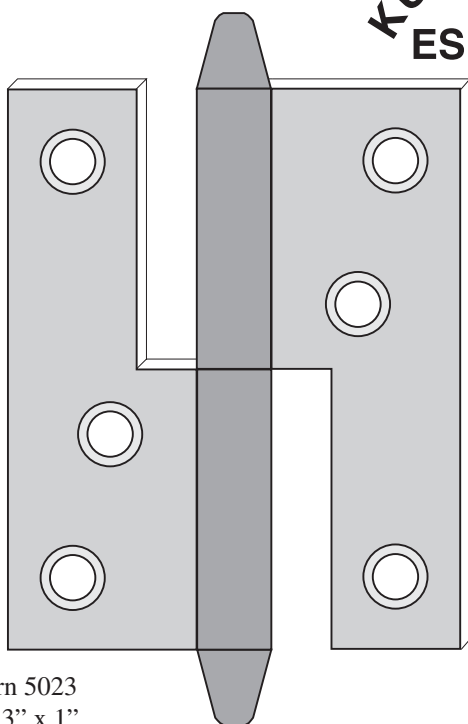
5075E

Eskilstuna Kulturbeslag

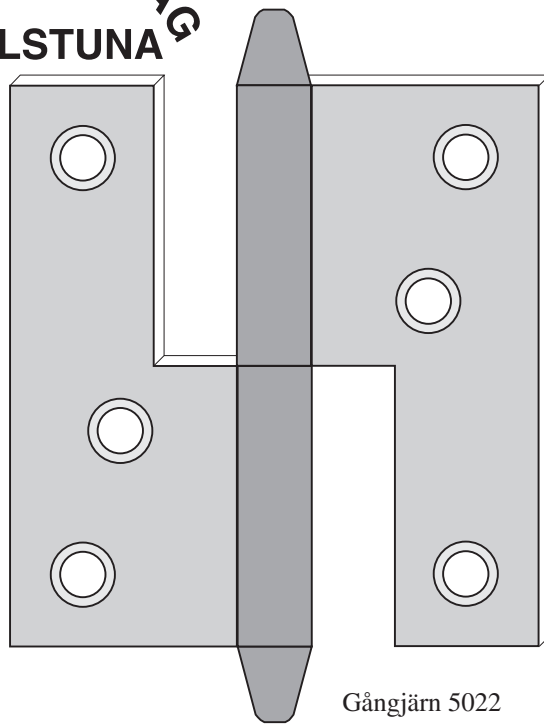
V.Storgatan 15, 633 42 Eskilstuna
Telefon/Fax 016-12 11 30

KULTURBESLAG ESKILSTUNA

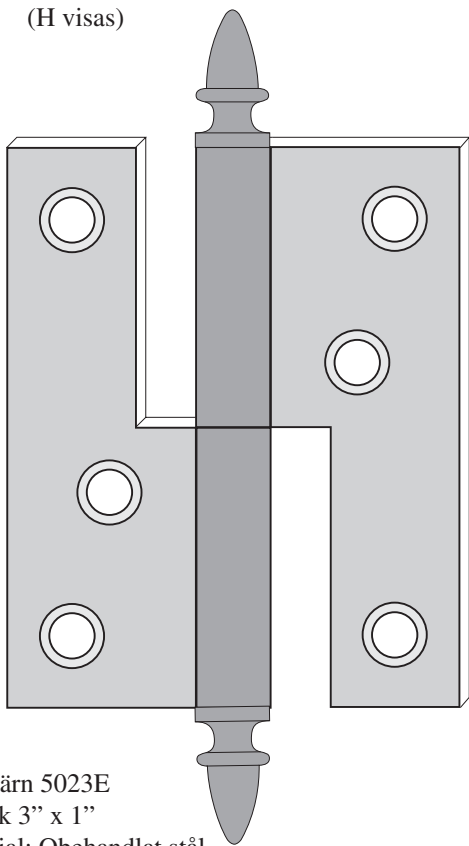
Naturlig storlek



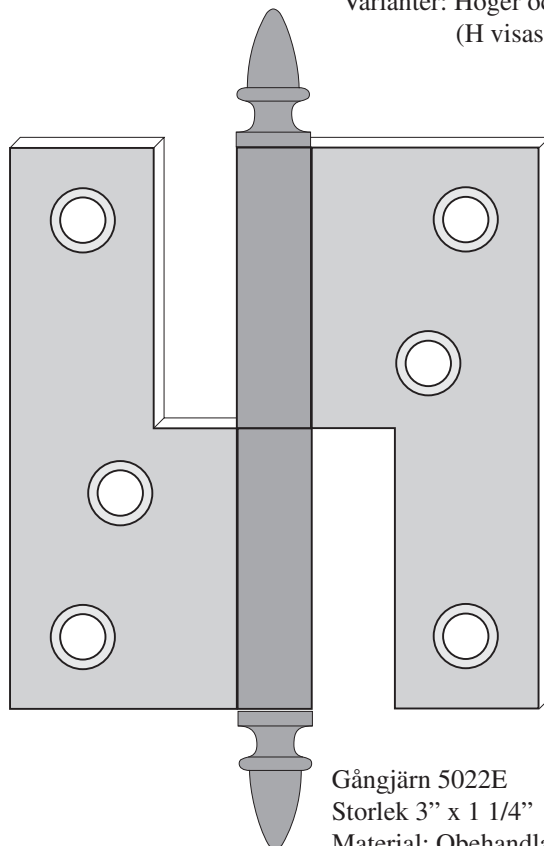
Gångjärn 5023
Storlek 3" x 1"
Material: Obehandlat stål
Förebild: Priorverken Nr 220
Varianter: Höger och vänster
(H visas)



Gångjärn 5022
Storlek 3" x 1 1/4"
Material: Obehandlat stål
Förebild: Priorverken Nr 220
Varianter: Höger och vänster
(H visas)



Gångjärn 5023E
Storlek 3" x 1"
Material: Obehandlat stål
Förebild: Jernbolaget N:o 02b
Varianter: Höger och vänster
(H visas)



Gångjärn 5022E
Storlek 3" x 1 1/4"
Material: Obehandlat stål
Förebild: Jernbolaget N:o 02b
Varianter: Höger och vänster
(H visas)

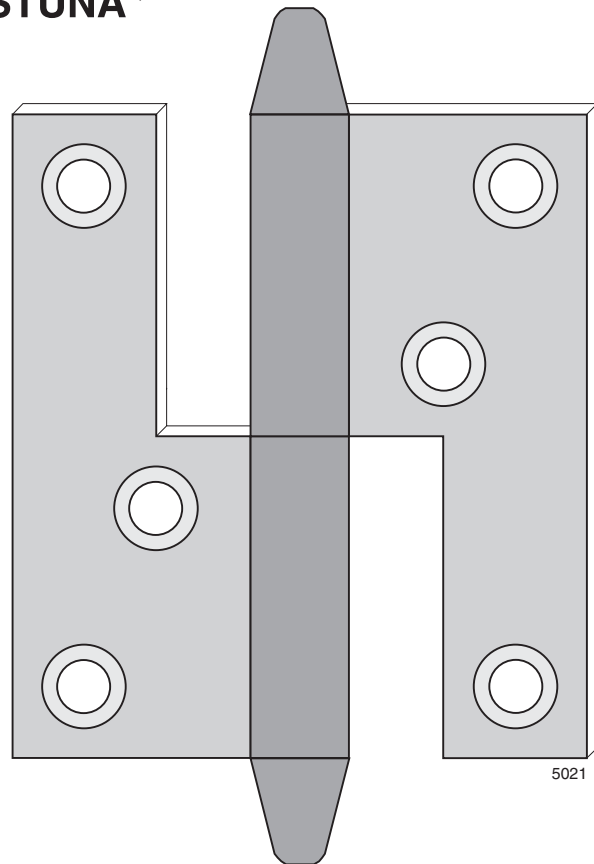
Eskilstuna Kulturbeslag

V.Storgatan 15, 633 42 Eskilstuna
Telefon/Fax 016-12 11 30

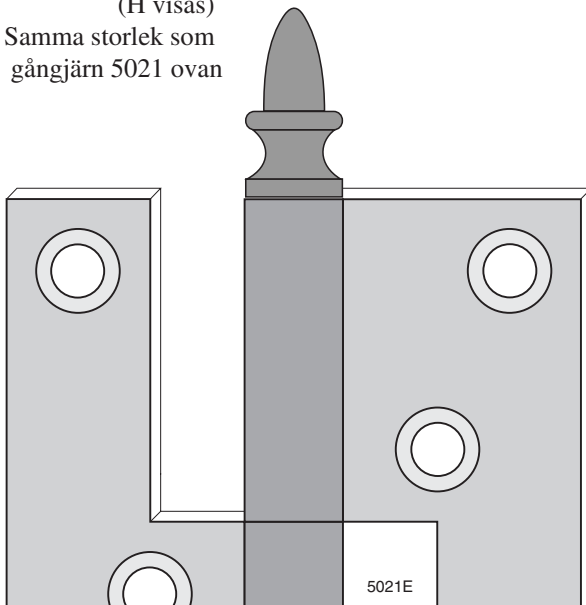
KULTURBESLAG ESKILSTUNA

Naturlig storlek

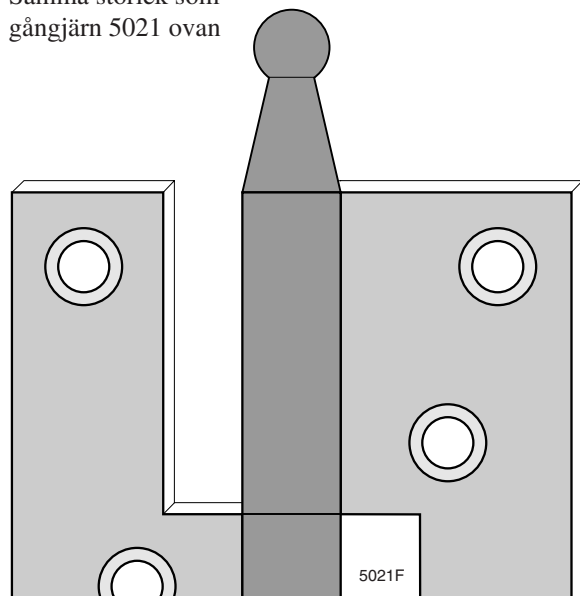
Gångjärn 5021
Storlek 3 1/2" x 1 1/4"
Material: Obehandlat stål
Förebild: Aug Stenman Nr 224
Varianter: Höger och vänster
(H visas)



Gångjärn 5021E
Storlek 3 1/2" x 1 1/4"
Material: Obehandlat stål
Förebild: Jernbolaget Nr 02b
Varianter: Höger och vänster
(H visas)
Samma storlek som
gångjärn 5021 ovan



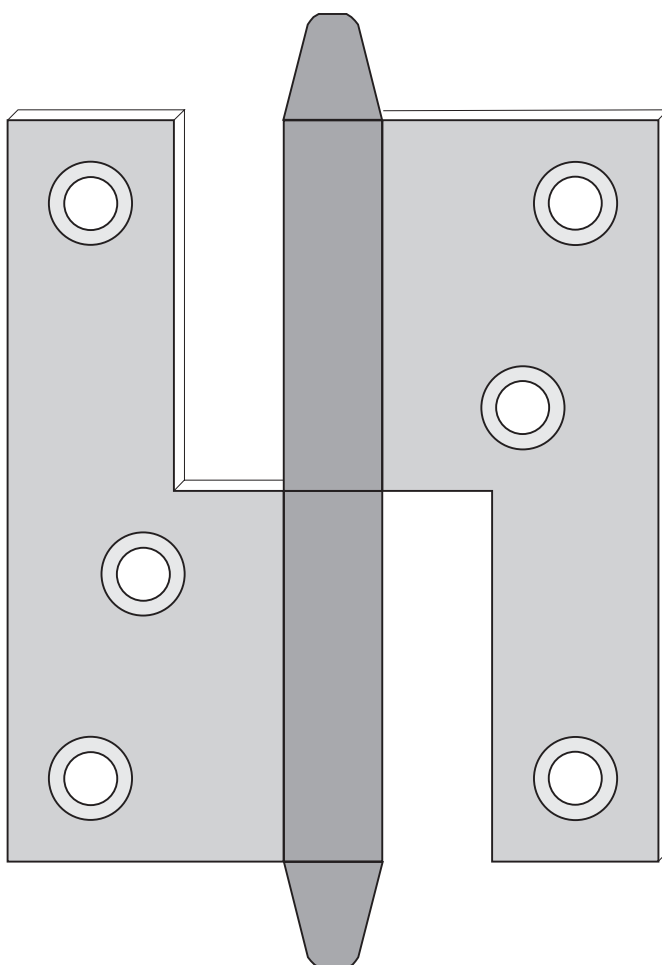
Gångjärn 5021F
Storlek 3 1/2" x 1 1/4"
Material: Obehandlat stål
Förebild: Jernbolaget Nr 02a
Varianter: Höger och vänster (H visas)
Samma storlek som
gångjärn 5021 ovan



Eskilstuna Kulturbeslag
V.Storgatan 15, 633 42 Eskilstuna
Telefon/Fax 016-12 11 30

KULTURBESLAG ESKILSTUNA

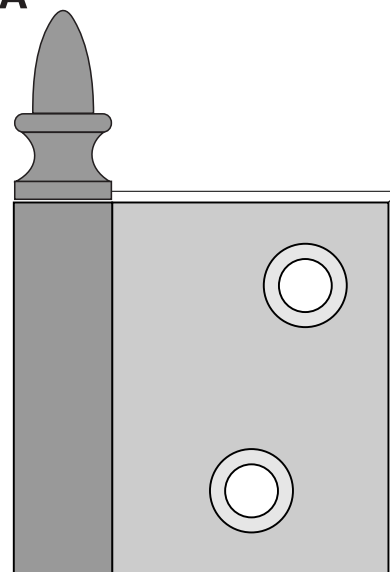
Naturlig storlek



Gångjärn 5020
Storlek 4" x 1 1/2"
Material: Obehandlat stål
Förebild: Aug Stenman Nr 220
Varianter: Höger och vänster (H visas)



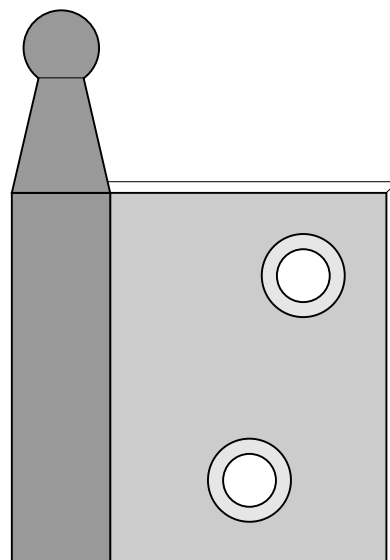
5020



5020E

Gångjärn 5020E
Storlek 4" x 1 1/2"
Material: Obehandlat stål
Förebild: Jernbolaget Nr 02b
Varianter: Höger och vänster (H visas)

Samma storlek som gångjärn 5020 här bredvid



5020F

Gångjärn 5020F
Storlek 4" x 1 1/2"
Material: Obehandlat stål
Förebild: Jernbolaget Nr 02a
Varianter: Höger och vänster (H visas)

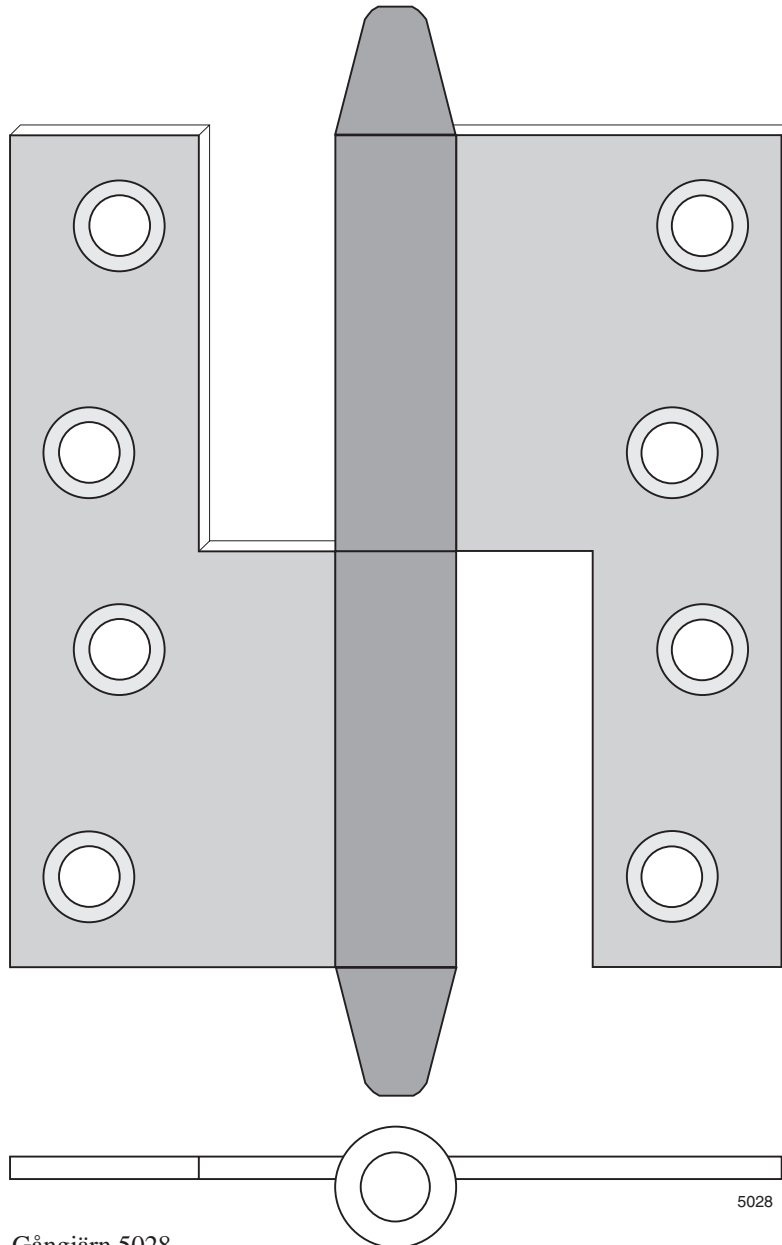
Samma storlek som gångjärn 5020 här bredvid

Eskilstuna Kulturbeslag

V.Storgatan 15, 633 42 Eskilstuna
Telefon/Fax 016-12 11 30

KULTURBESLAG
ESKILSTUNA

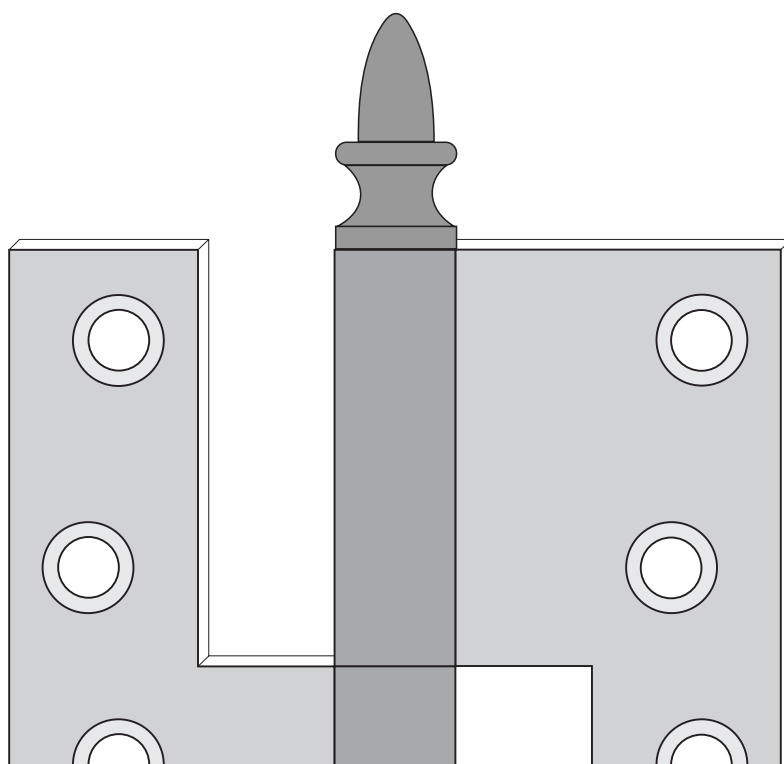
Naturlig storlek



Gångjärn 5028
Storlek 4 1/2" x 1 3/4"
Material: Obehandlat stål
Förebild: Aug Stenman Nr 224
Varianter: Höger och vänster (H visas)

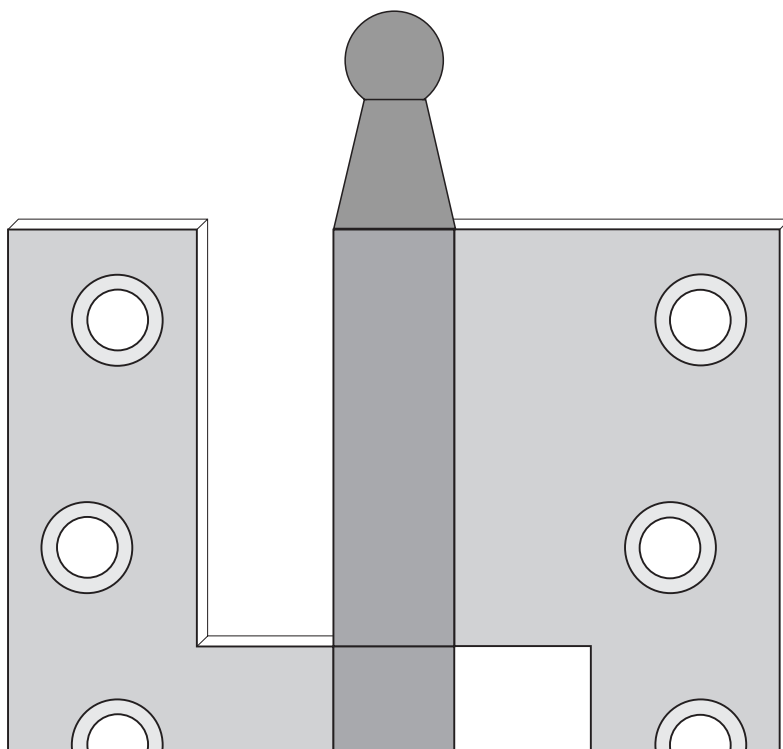
Eskilstuna Kulturbeslag
V.Storgatan 15, 633 42 Eskilstuna
Telefon/Fax 016-12 11 30

KULTURBESLAG ESKILSTUNA



Gångjärn 5028E
Storlek 4 1/2" x 1 3/4"
Material: Obehandlat stål
Förebild: Jernbolaget Nr 02b
Varianter: Höger och vänster

5028E



Gångjärn 5028F
Storlek 4 1/2" x 1 3/4"
Material: Obehandlat stål
Förebild: Jernbolaget Nr 02a
Varianter: Höger och vänster

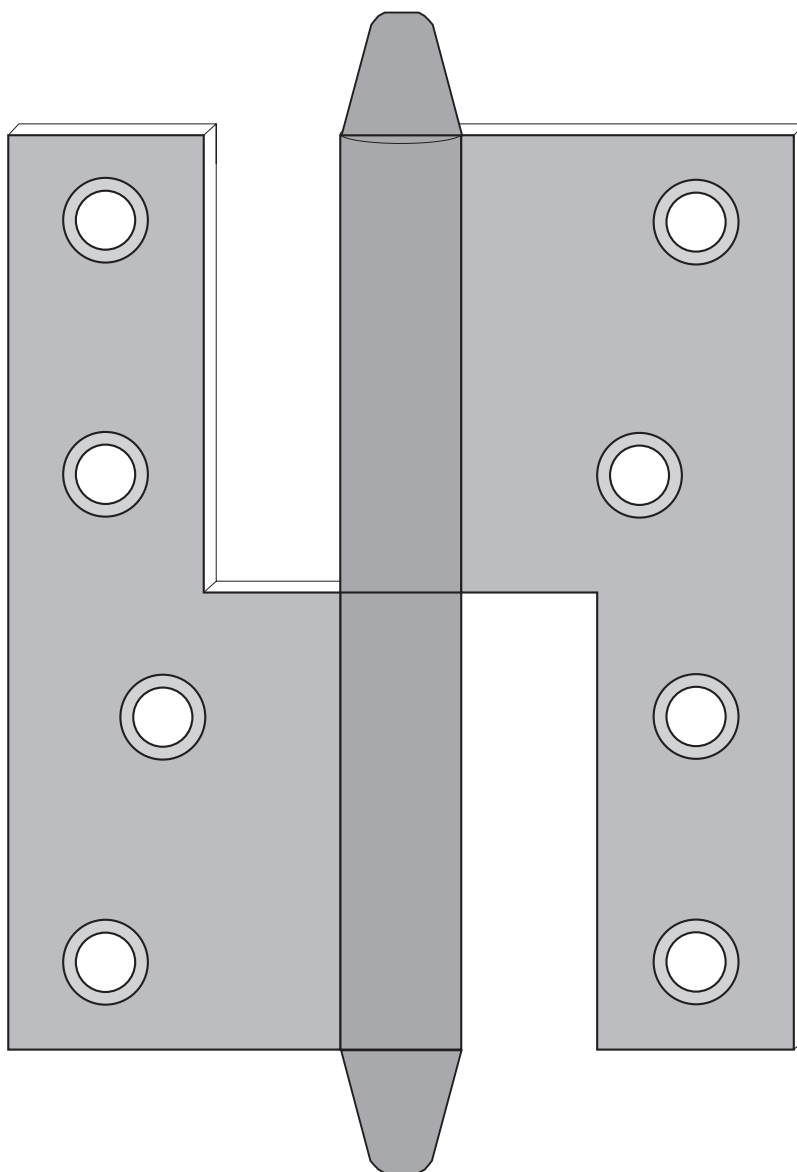
5028F

Dessa gångjärn har
samma storlek som
Gångjärn 5028 på
föregående sida

Eskilstuna Kulturbeslag
V.Storgatan 15, 633 42 Eskilstuna
Telefon/Fax 016-12 11 30

KULTURBESLAG
ESKILSTUNA

Naturlig storlek



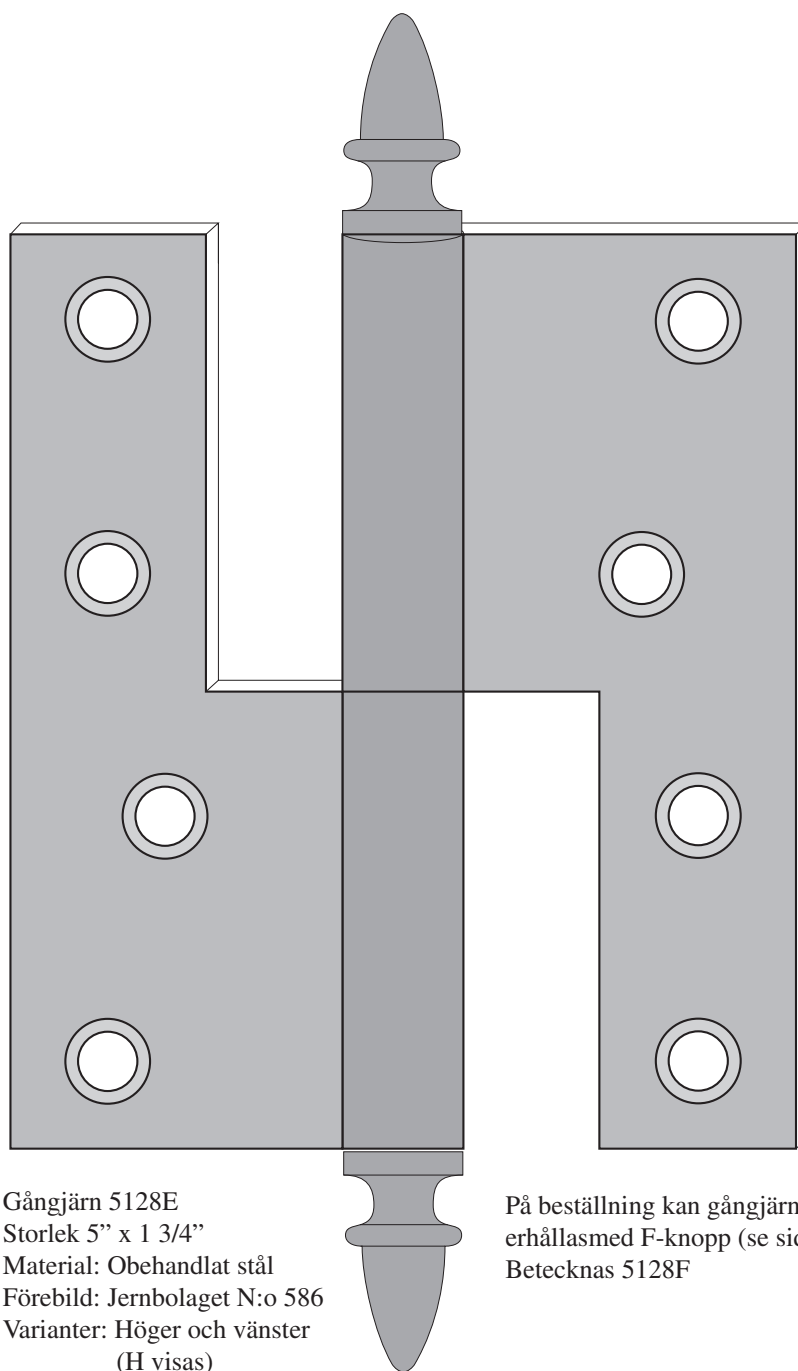
5128

Gångjärn 5128
Storlek 5" x 1 3/4"
Material: Obehandlat stål
Förebild: Aug Stenman N:o 224
Varianter: Höger och vänster (H visas)

Eskilstuna Kulturbeslag
V.Storgatan 15, 633 42 Eskilstuna
Telefon/Fax 016-12 11 30

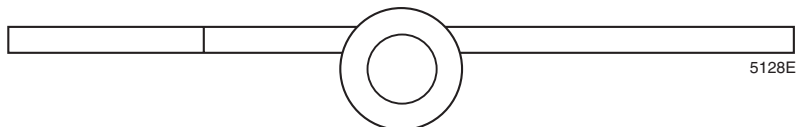
KULTURBESLAG ESKILSTUNA

Naturlig storlek



Gångjärn 5128E
Storlek 5" x 1 3/4"
Material: Obehandlat stål
Förebild: Jernbolaget N:o 586
Varianter: Höger och vänster
(H visas)

På beställning kan gångjärn 5128 även
erhållas med F-knopp (se sid.11 nederst).
Betecknas 5128F

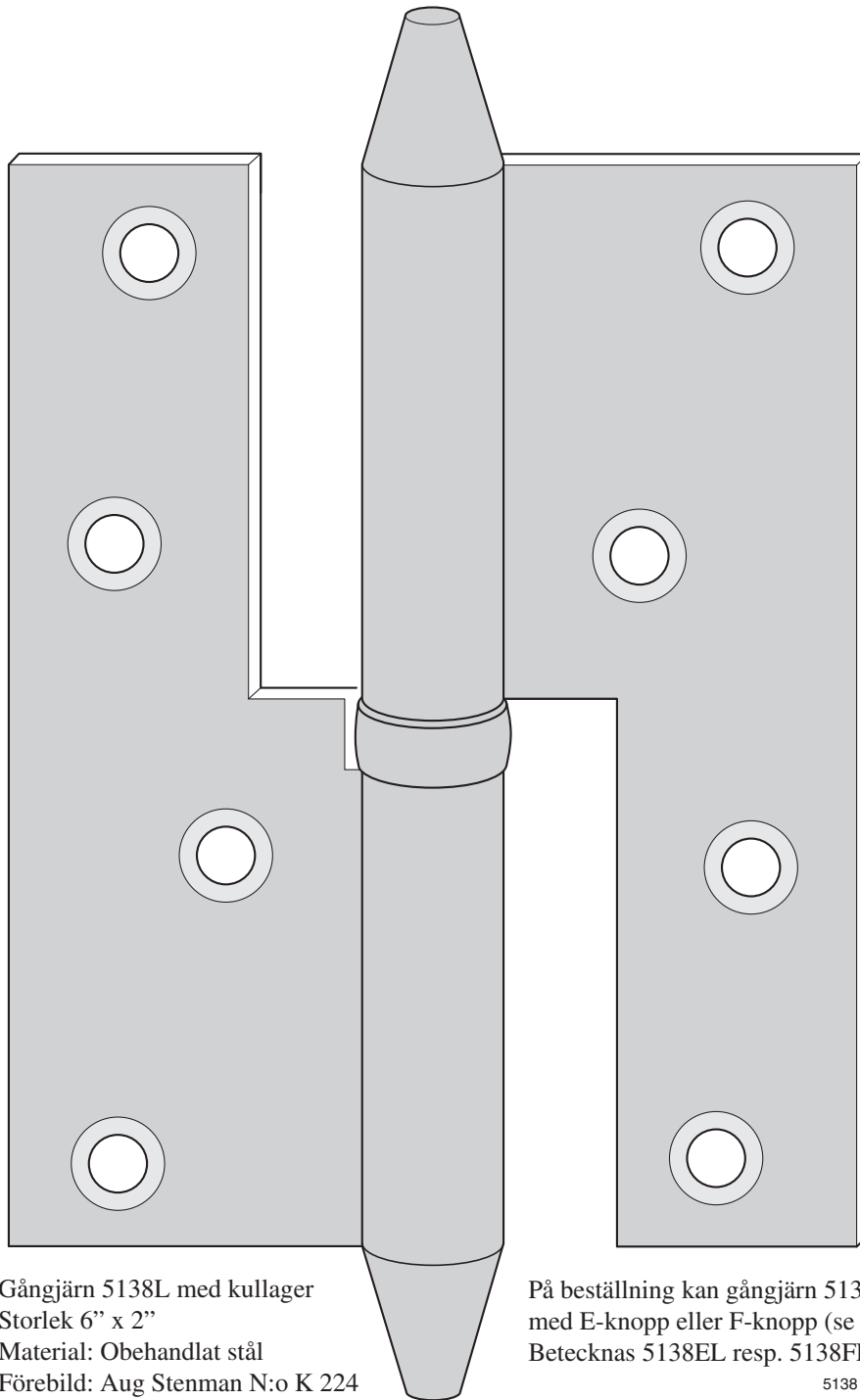


Eskilstuna Kulturbeslag

V.Storgatan 15, 633 42 Eskilstuna
Telefon/Fax 016-12 11 30

KULTURBESLAG ESKILSTUNA

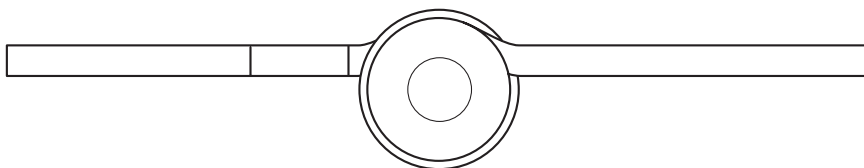
Naturlig storlek



Gångjärn 5138L med kullager
Storlek 6" x 2"
Material: Obehandlat stål
Förebild: Aug Stenman N:o K 224
Varianter: Höger och vänster (H visas)

På beställning kan gångjärn 5138L även erhållas
med E-knopp eller F-knopp (se t ex sid.11).
Betecknas 5138EL resp. 5138FL

5138

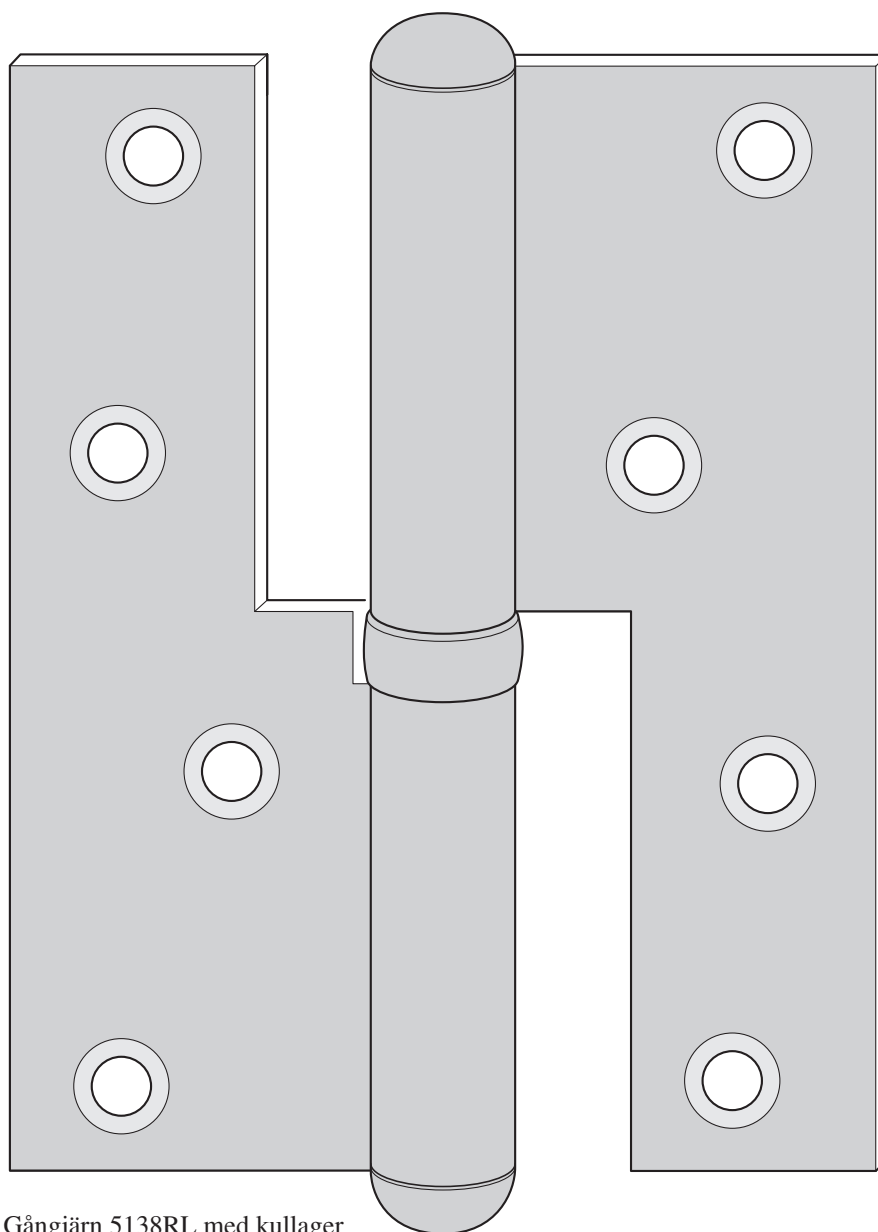


Eskilstuna Kulturbeslag

V.Storgatan 15, 633 42 Eskilstuna
Telefon/Fax 016-12 11 30

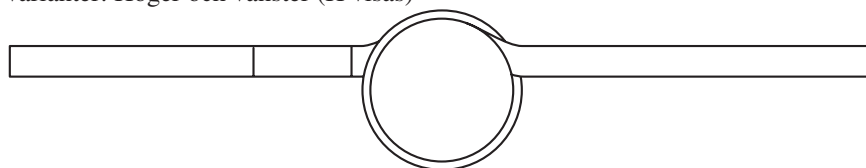
KULTURBESLAG ESKILSTUNA

Naturlig storlek



Gångjärn 5138RL med kullager
Storlek 6" x 2"
Material: Obehandlat stål
Förebild: Aug Stenman N:o K 228
Varianter: Höger och vänster (H visas)

5138 RL

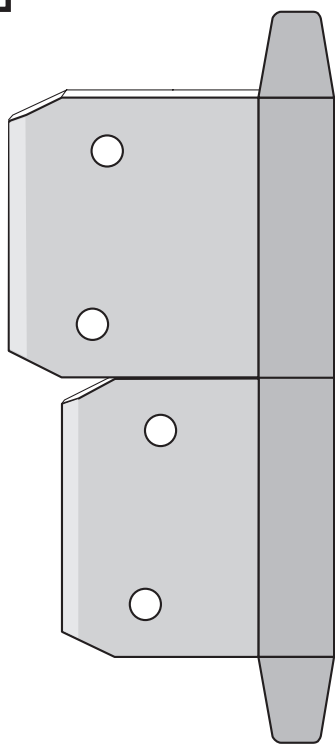


Eskilstuna Kulturbeslag

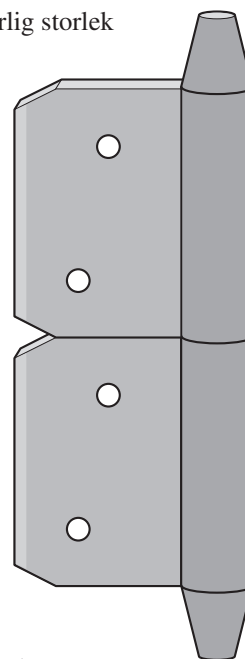
V.Storgatan 15, 633 42 Eskilstuna
Telefon/Fax 016-12 11 30

KULTURBESLAG ESKILSTUNA

Naturlig storlek



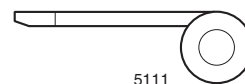
Insticksgångjärn 5113
Storlek 3"
Material: Obehandlat stål
Förebild: Aug Stenman N:o 30
Varianter: Höger och vänster (H visas)



Insticksgångjärn 5111
Storlek 2 3/4"
Material: Obehandlat stål
Förebild: Aug Stenman N:o 30
Varianter: Höger och vänster (H visas)

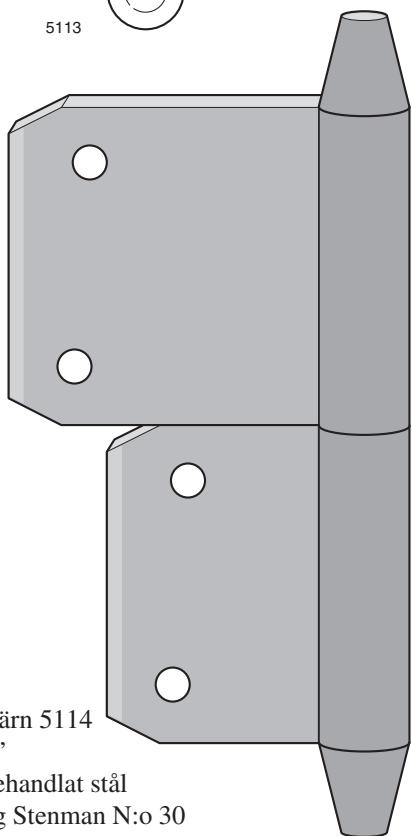


5113

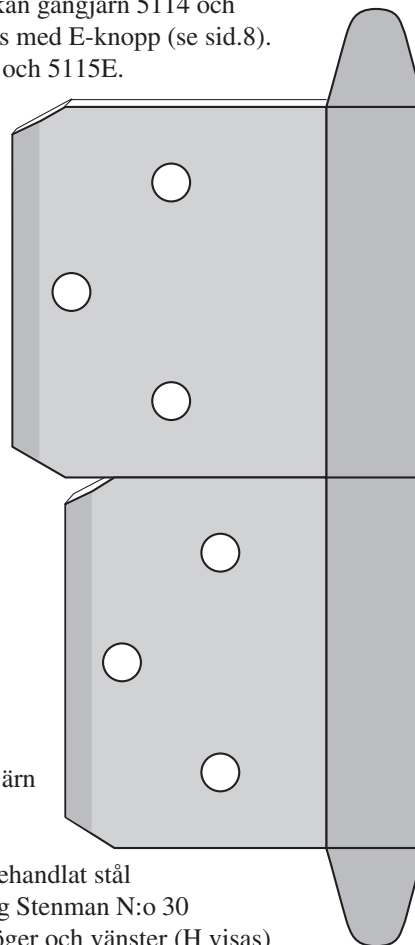


5111

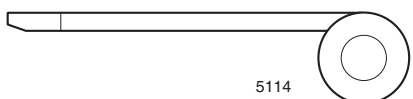
På beställningen kan gångjärn 5114 och 5115 även erhållas med E-knopp (se sid.8).
Betecknas 5114E och 5115E.



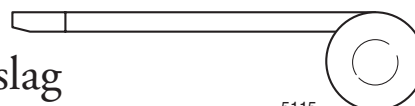
Insticksgångjärn 5114
Storlek 3 1/2"
Material: Obehandlat stål
Förebild: Aug Stenman N:o 30
Varianter: Höger och vänster (H visas)



Insticksgångjärn 5115
Storlek 4"
Material: Obehandlat stål
Förebild: Aug Stenman N:o 30
Varianter: Höger och vänster (H visas)



5114



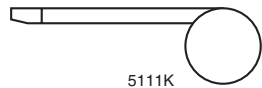
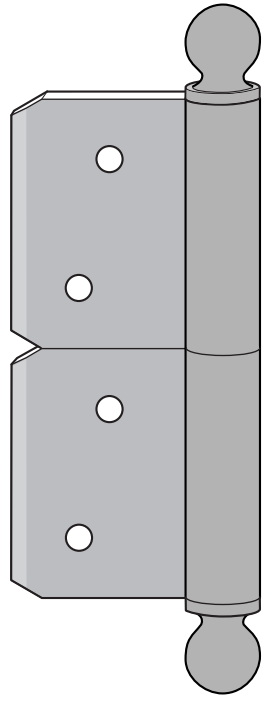
5115

Eskilstuna Kulturbeslag

V.Storgatan 15, 633 42 Eskilstuna
Telefon/Fax 016-12 11 30

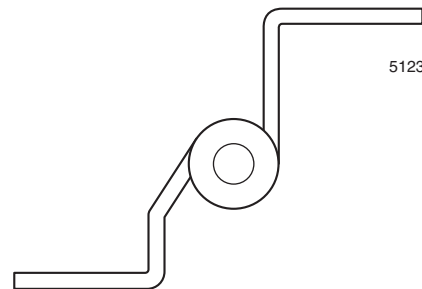
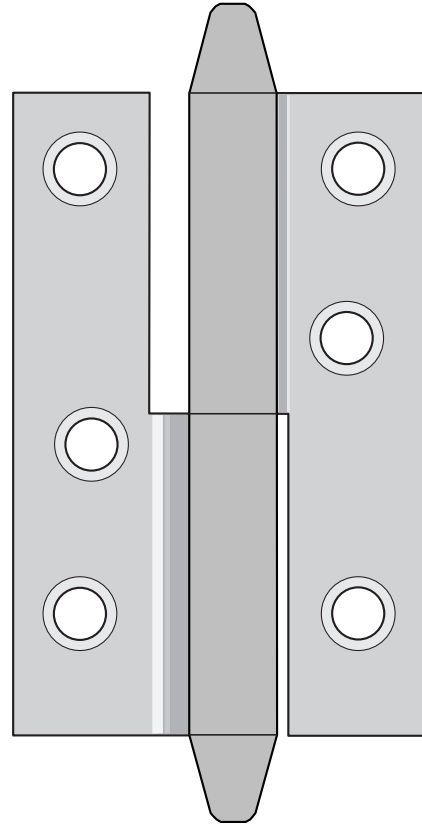
KULTURBESLAG ESKILSTUNA

Naturlig storlek



5111K

Insticksgångjärn 5111K
Storlek 2 3/4"
Material: Obehandlat stål
Förebild: St. Nygatan 11, Göteborg O
Varianter: Höger och vänster (H visas)



5123

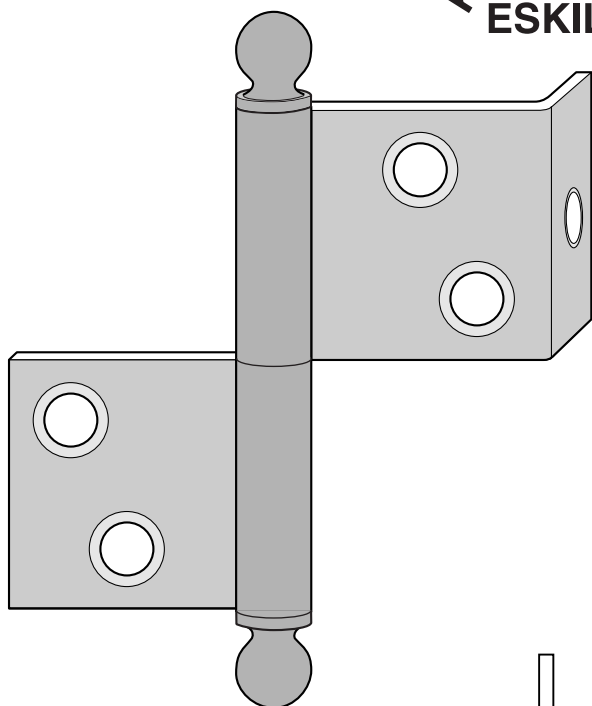
Gångjärn 5123
Storlek 3 1/2"
Material: Obehandlat stål
Förebild: Aug Stenman Nr 223
Varianter: Höger och vänster (H visas)

På beställning kan gångjärn 5123
även erhållas med E-knopp (se sid.8).
Betecknas 5123E.

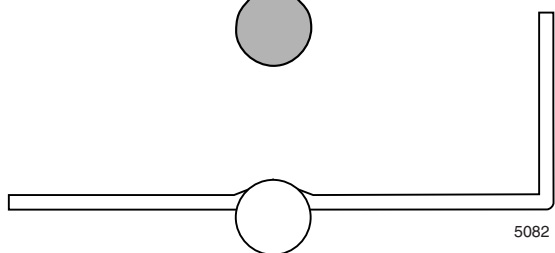
Eskilstuna Kulturbeslag
V.Storgatan 15, 633 42 Eskilstuna
Telefon/Fax 016-12 11 30

KULTURBESLAG ESKILSTUNA

Naturlig storlek

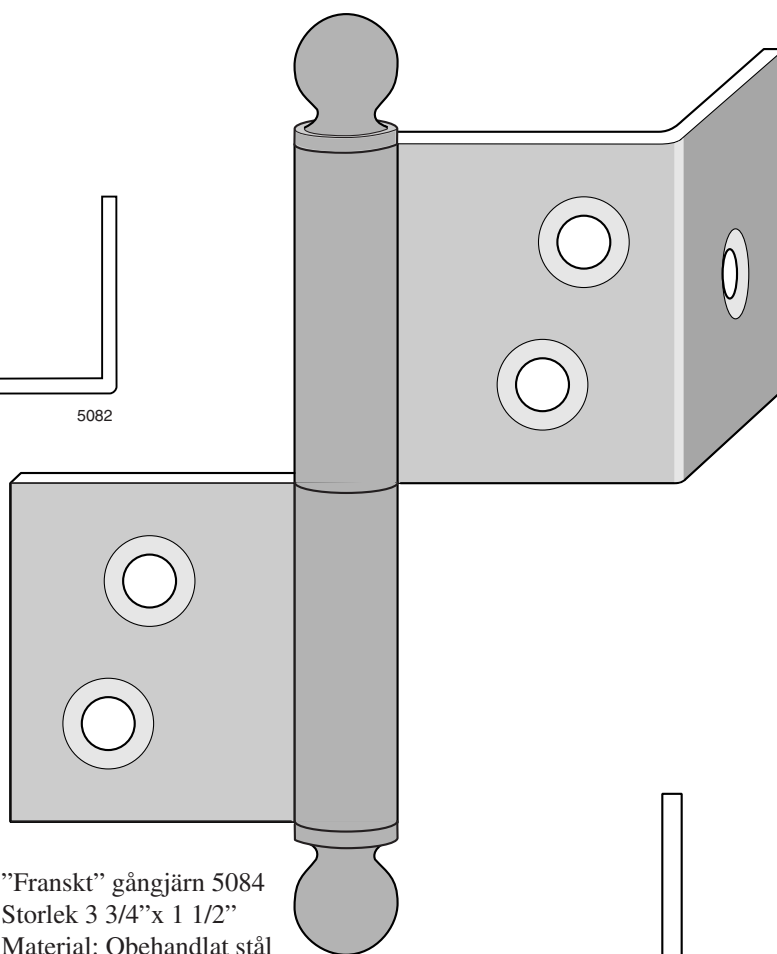


"Franskt" gångjärn 5082
Storlek 2 3/4" x 30mm
Material: Obehandlat stål
Förebild: Stora Munga Gård, Skultuna U
Varianter: Höger och vänster (H visas)
Avsett för max 30 mm bågtjocklek

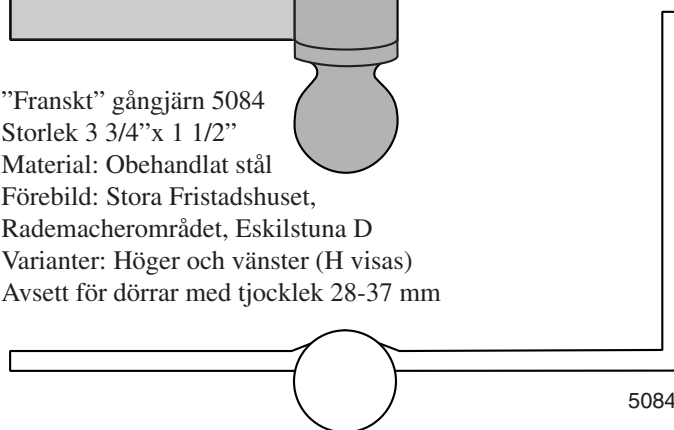


5082

Obs! Dessa gångjärn är maskintillverkade lågprisvarianter av handsmidda gångjärn och skall ej användas på objekt med höga antikvariska krav.



"Franskt" gångjärn 5084
Storlek 3 3/4" x 1 1/2"
Material: Obehandlat stål
Förebild: Stora Fristadshuset,
Rademacherområdet, Eskilstuna D
Varianter: Höger och vänster (H visas)
Avsett för dörrar med tjocklek 28-37 mm



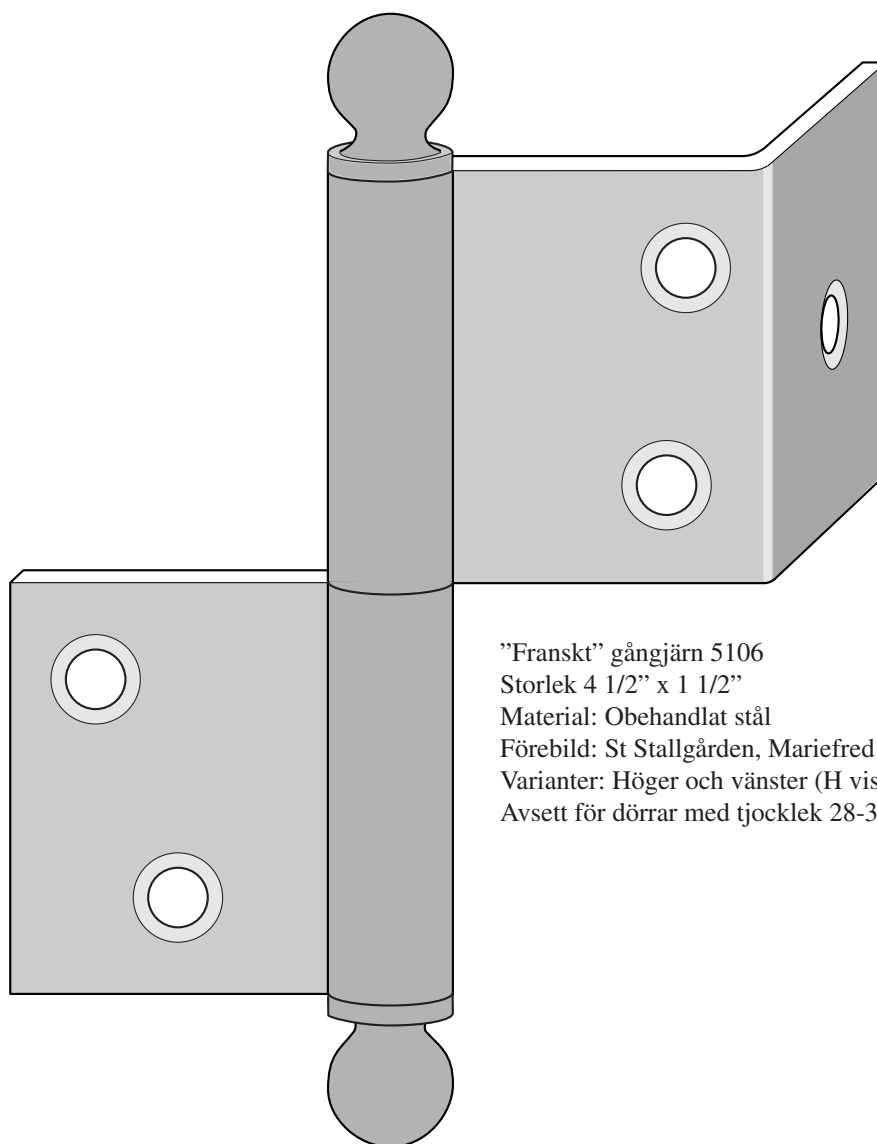
5084

Eskilstuna Kulturbeslag

V.Storgatan 15, 633 42 Eskilstuna
Telefon/Fax 016-12 11 30

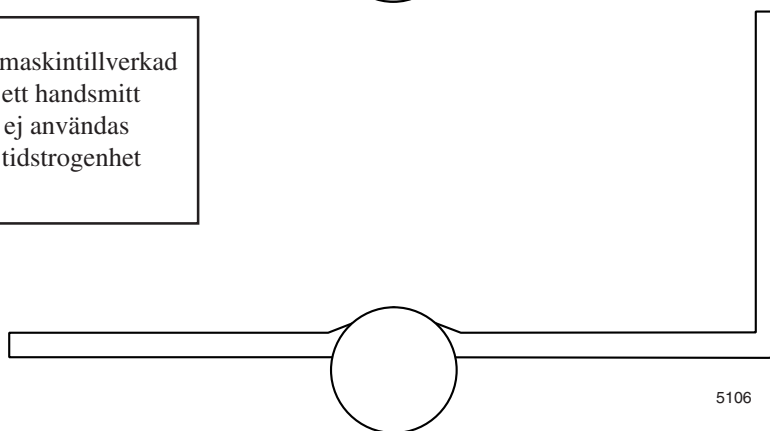
KULTURBESLAG ESKILSTUNA

Naturlig storlek



”Franskt” gångjärn 5106
Storlek 4 1/2” x 1 1/2”
Material: Obehandlat stål
Förebild: St Stallgården, Mariefred D
Varianter: Höger och vänster (H visas)
Avsett för dörrar med tjocklek 28-38 mm

Obs! Detta är en maskintillverkad
lågprisvariant av ett handsmitt
gångjärn och bör ej användas
där stora krav på tidstrogenhet
föreligger.



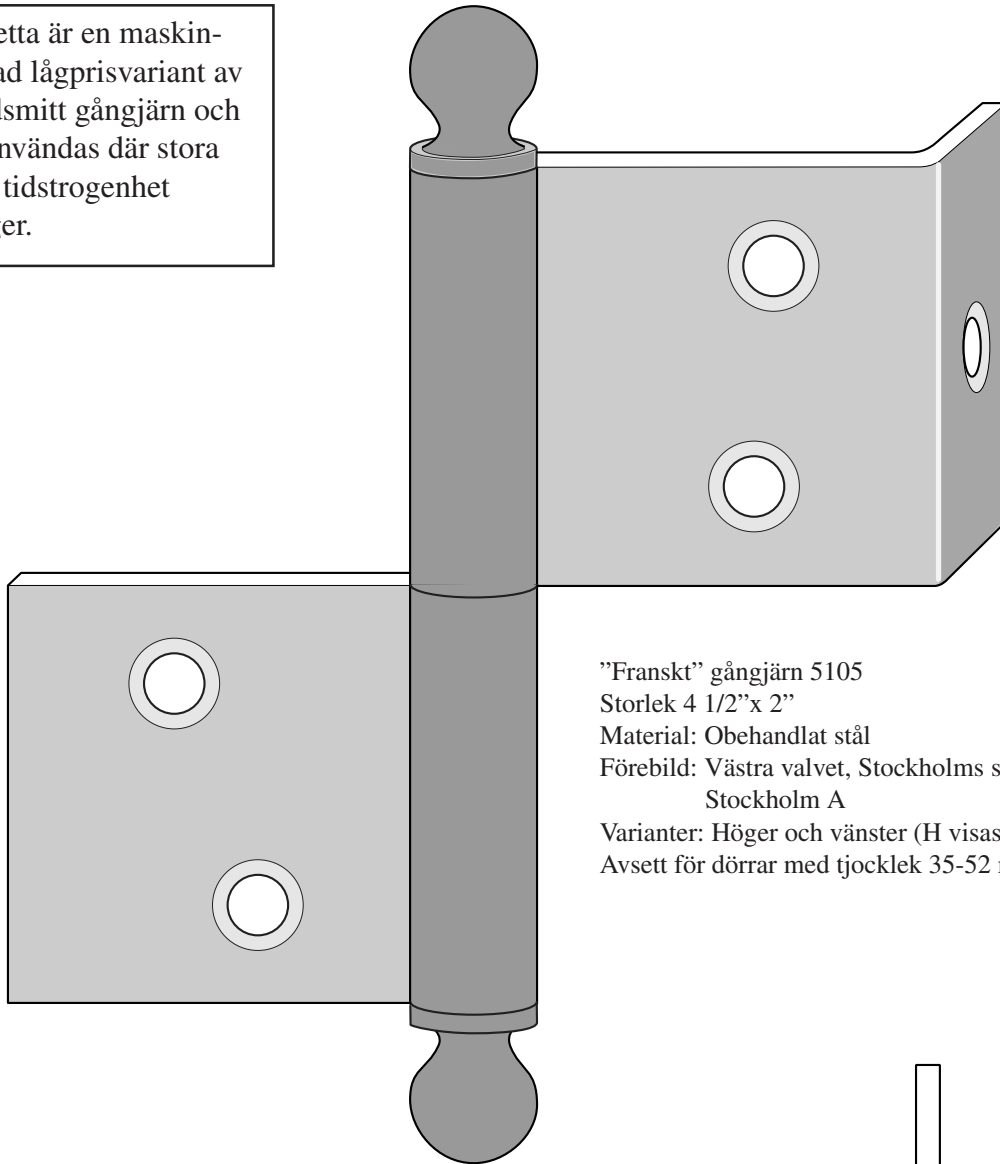
5106

Eskilstuna Kulturbeslag
V.Storgatan 15, 633 42 Eskilstuna
Telefon/Fax 016-12 11 30

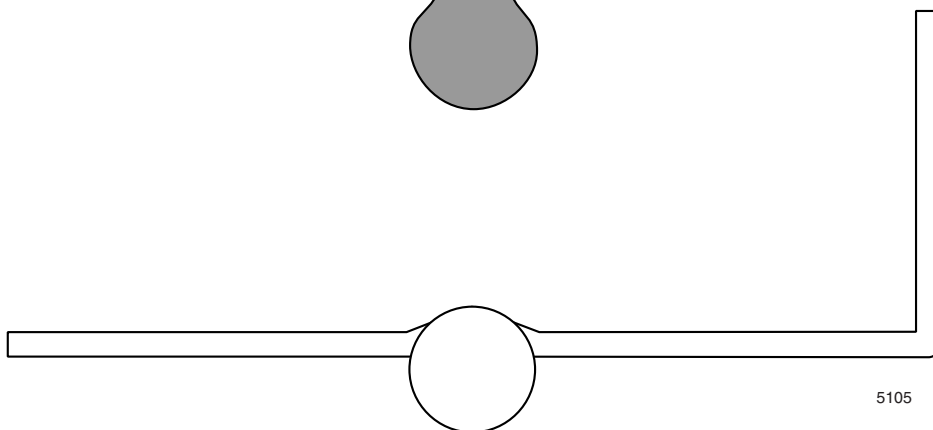
KULTURBESLAG ESKILSTUNA

Naturlig storlek

Obs! Detta är en maskin-
tillverkad lågprisvariant av
ett handsmitt gångjärn och
bör ej användas där stora
krav på tidstrogenhet
föreligger.



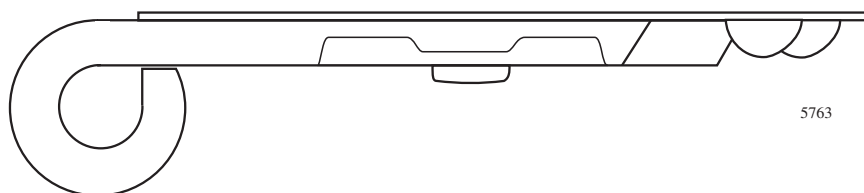
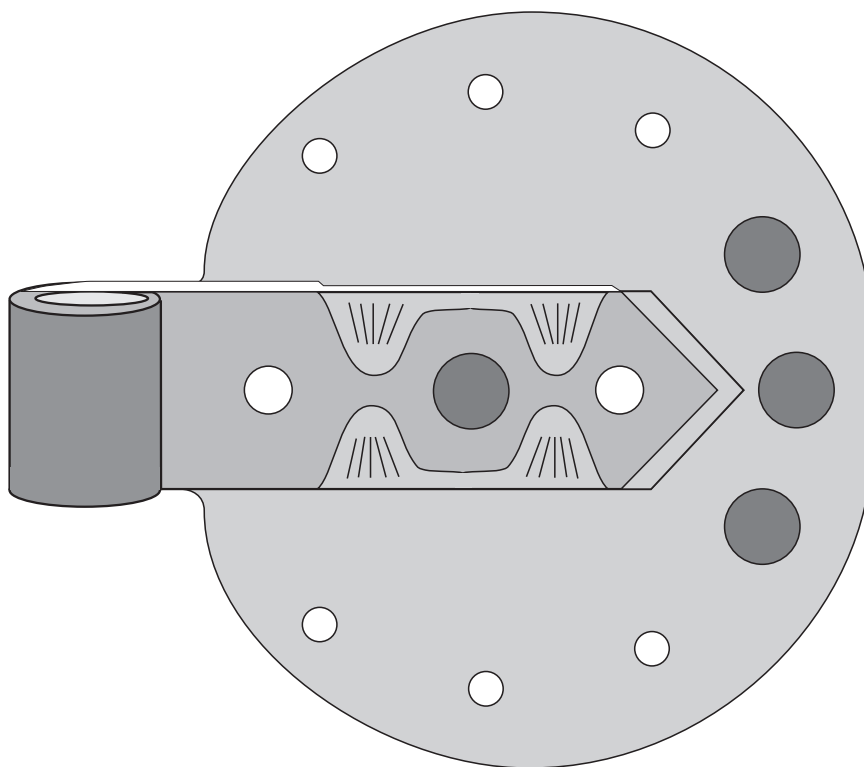
”Franskt” gångjärn 5105
Storlek 4 1/2”x 2”
Material: Obehandlat stål
Förebild: Västra valvet, Stockholms slott,
Stockholm A
Varianter: Höger och vänster (H visas)
Avsett för dörrar med tjocklek 35-52 mm



5105

Eskilstuna Kulturbeslag

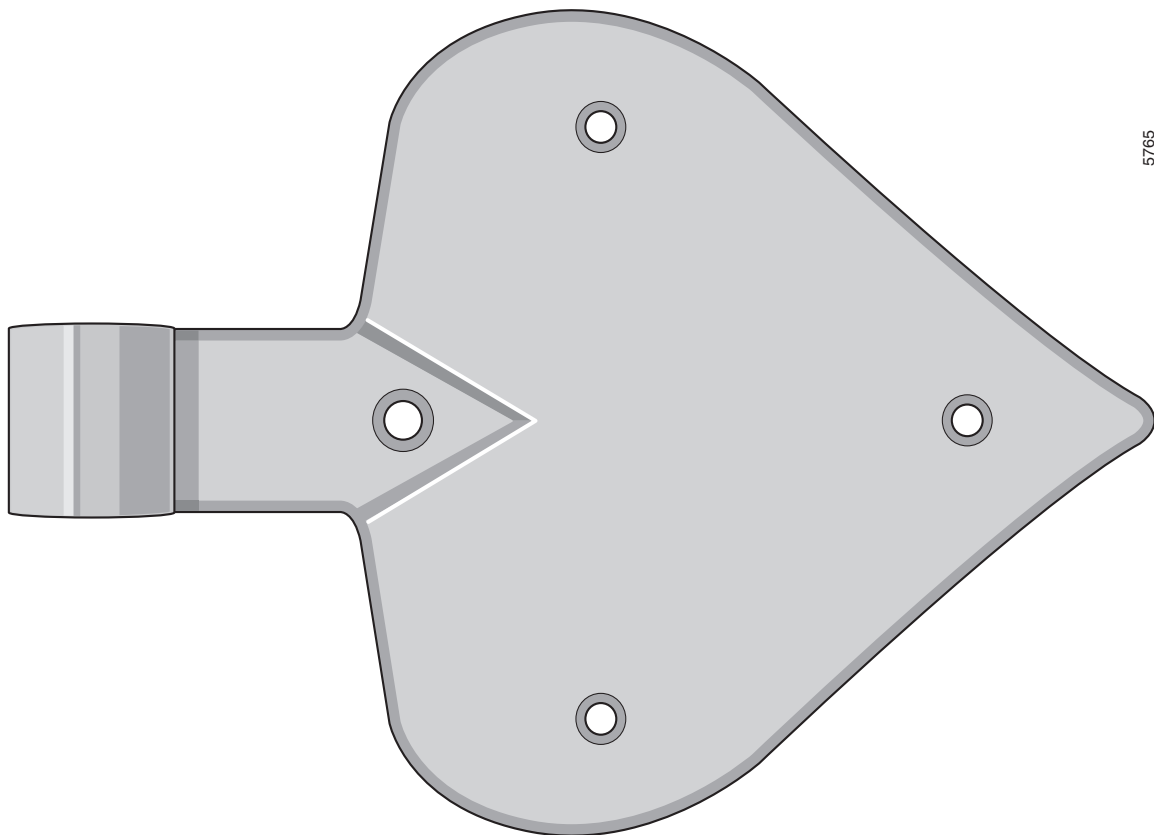
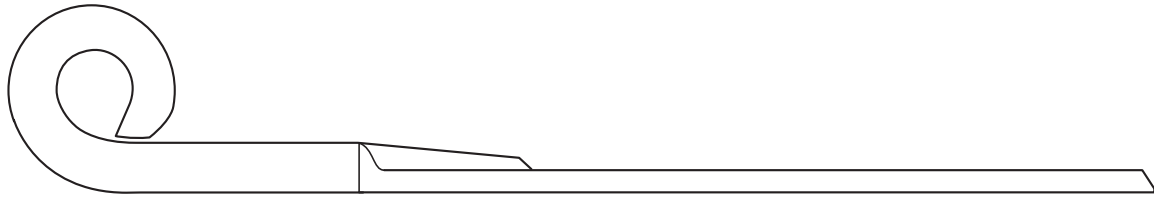
V.Storgatan 15, 633 42 Eskilstuna
Telefon/Fax 016-12 11 30



Dörrgångjärn 5763 Handsmitt
Material: Obehandlat stål
Förebild: Stockliden 7
Mölnåls kvarnby O

Till detta gångjärn passar stubbhake
5761 eller 5762 (sid.23).

Eskilstuna Kulturbeslag
V.Storgatan 15, 633 42 Eskilstuna
Telefon/Fax 016-12 11 30



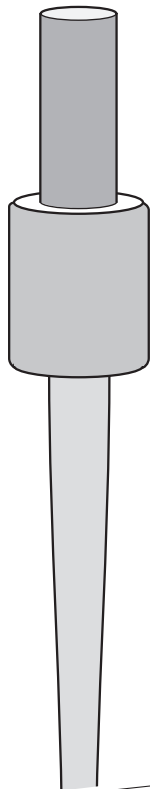
5765

Dörrgångjärn 5765 Handsmitt
Material: Obehandlat stål
Förebild: Löst gångjärn av okänd härkomst, sannolikt Småland

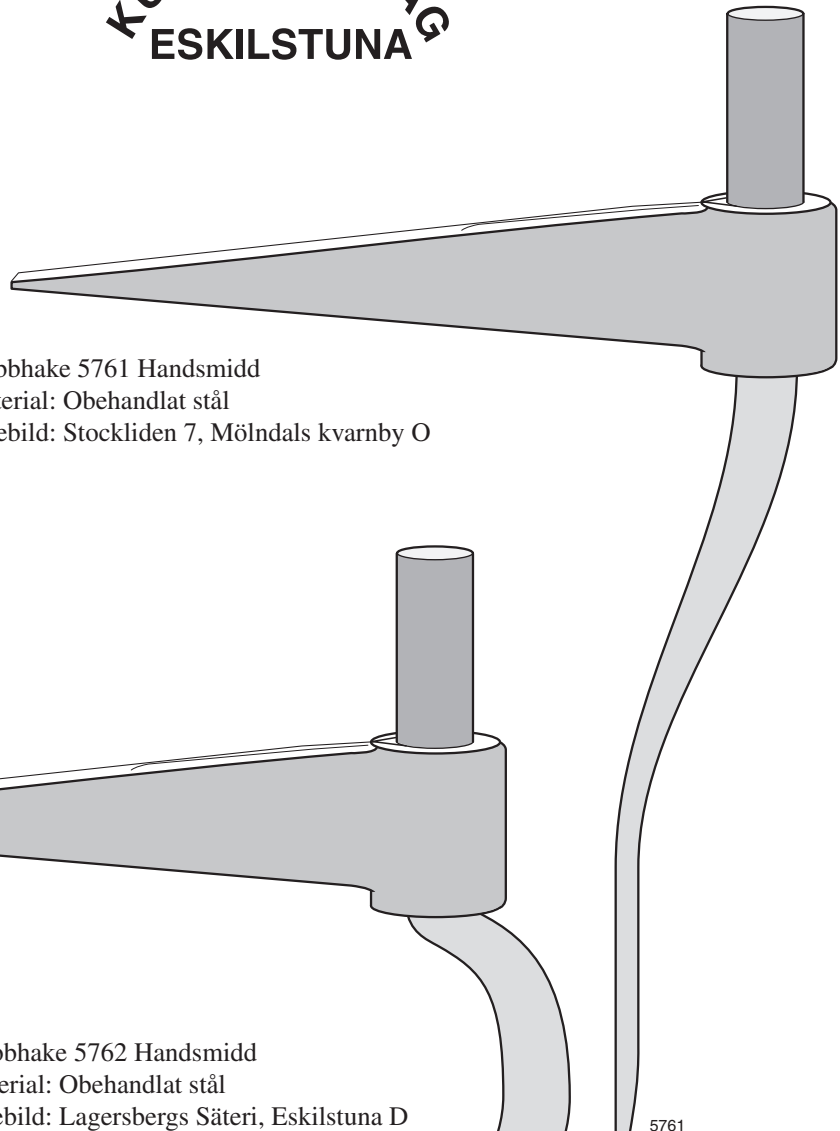
Till detta gångjärn passar stubbhake
5761 eller 5762 (sid.23).

KULTURBESLAG
ESKILSTUNA

Naturlig storlek



Stubbhake 5761 Handsmidd
Material: Obehandlat stål
Förebild: Stockliden 7, Mölndals kvarnby O



Stubbhake 5762 Handsmidd
Material: Obehandlat stål
Förebild: Lagersbergs Säteri, Eskilstuna D

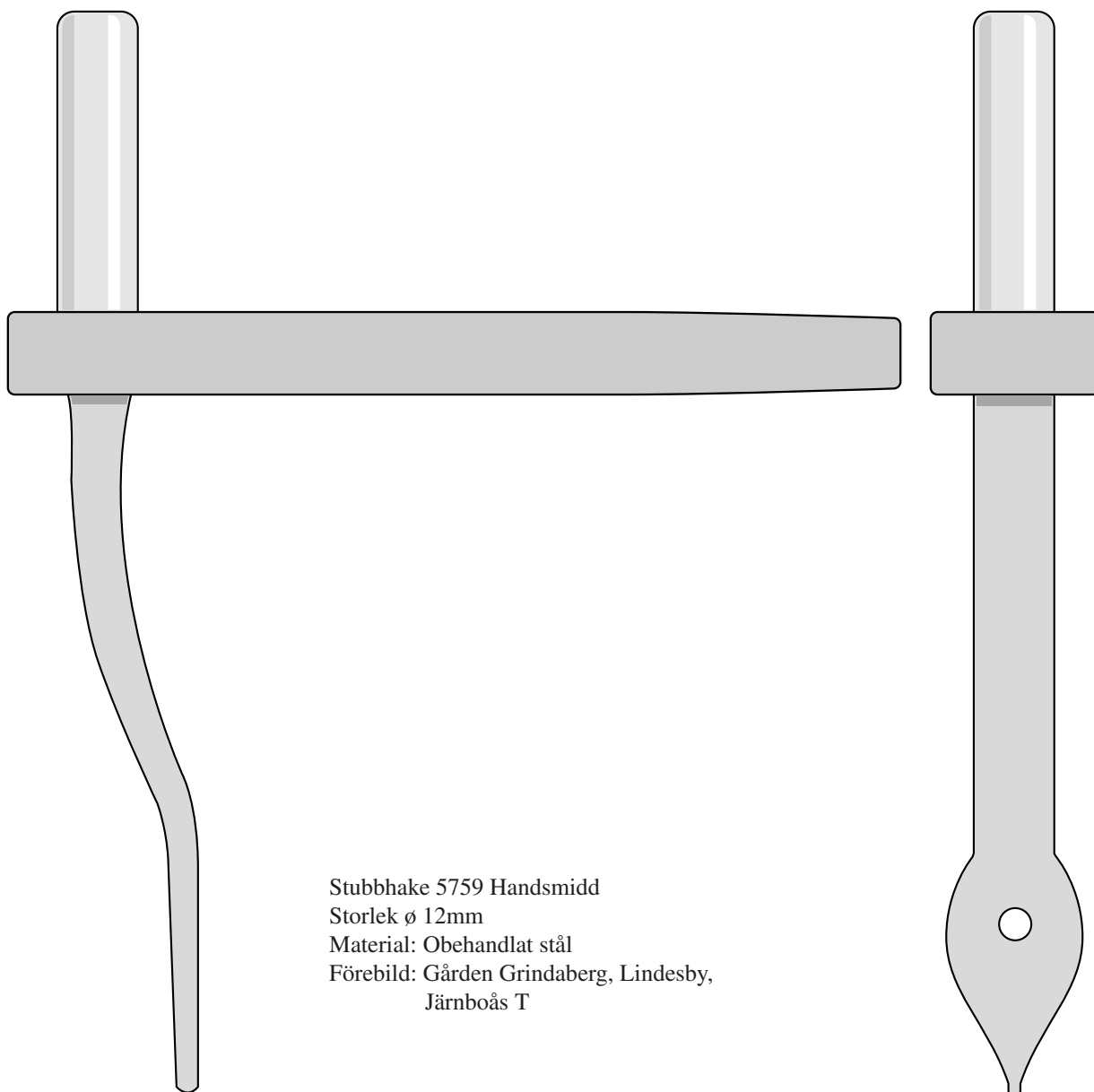
Båda dessa stubbhakar
har tapp \varnothing 10mm och passar
gångjärn 5763 och 5765

Eskilstuna Kulturbeslag

V.Storgatan 15, 633 42 Eskilstuna
Telefon/Fax 016-12 11 30

KULTURBESLAG
ESKILSTUNA

Naturlig storlek



Stubbhake 5759 Handsmidd
Storlek \varnothing 12mm
Material: Obehandlat stål
Förebild: Gården Grindaberg, Lindesby,
Järnboås T

5759

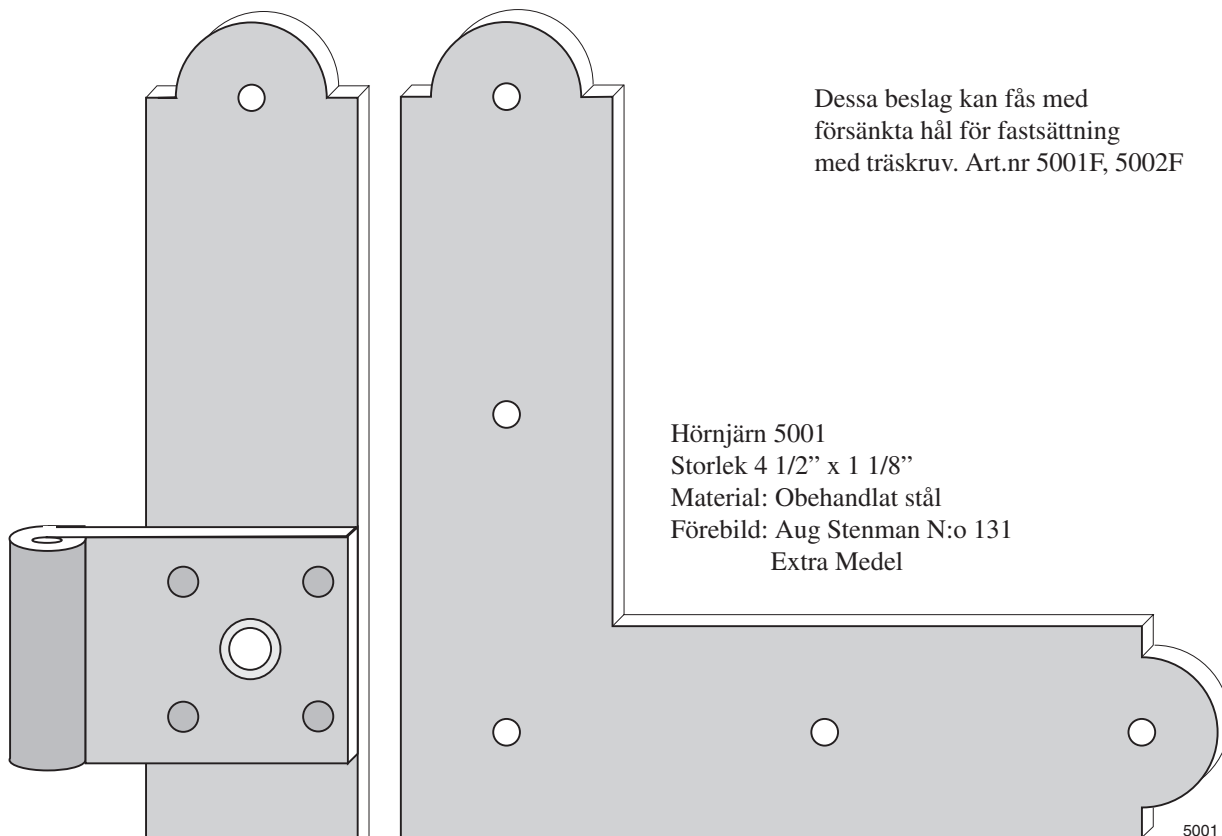
Eskilstuna Kulturbeslag
V.Storgatan 15, 633 42 Eskilstuna
Telefon/Fax 016-12 11 30

KULTURBESLAG ESKILSTUNA

Naturlig storlek



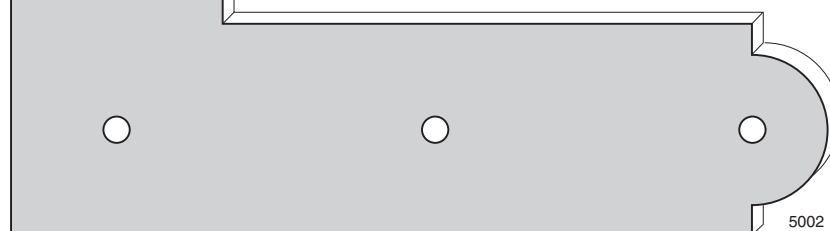
Dessa beslag kan fås med
försänkta hål för fastsättning
med träskruv. Art.nr 5001F, 5002F



Hörnjärn 5001
Storlek 4 1/2" x 1 1/8"
Material: Obehandlat stål
Förebild: Aug Stenman N:o 131
Extra Medel

5001

Vinkelgångjärn 5002
Storlek 4 1/2" x 8"
Material: Obehandlat stål
Förebild: Aug Stenman N:o 131 Extra Medel
Varianter: Höger övre/Vänster nedre och
Höger nedre/Vänster övre
(HÖ/VN visas)
Passande stubbhake: 5005



5002

Eskilstuna Kulturbeslag

V.Storgatan 15, 633 42 Eskilstuna
Telefon/Fax 016-12 11 30

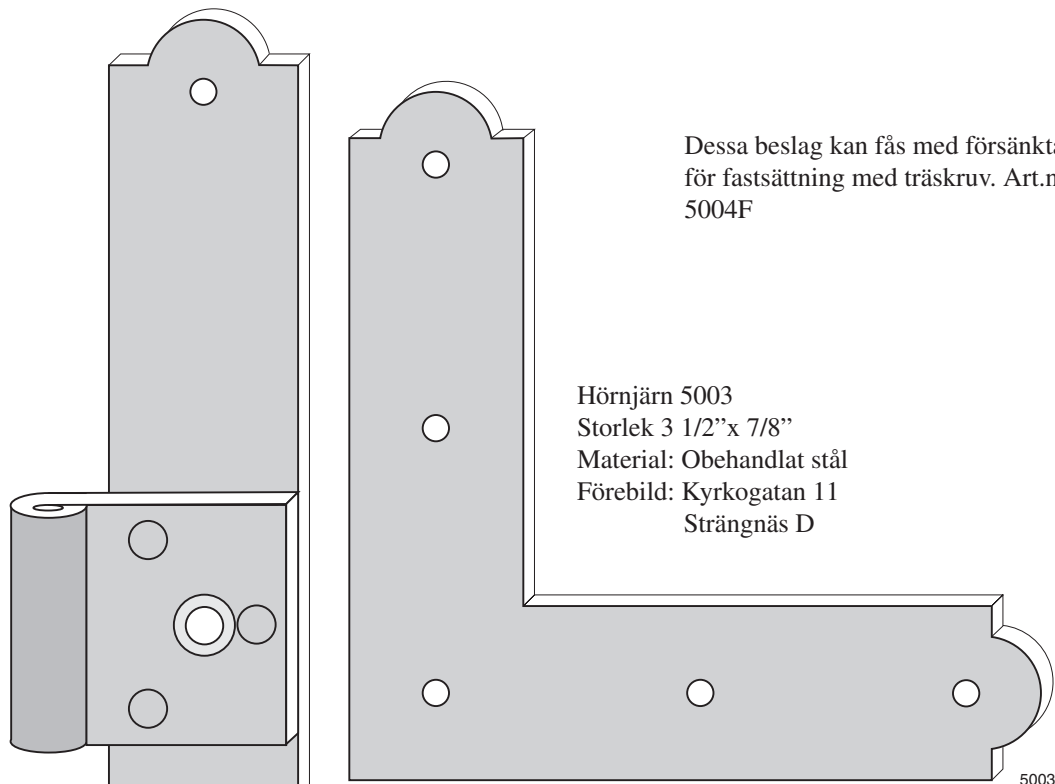
KULTURBESLAG ESKILSTUNA

Naturlig storlek

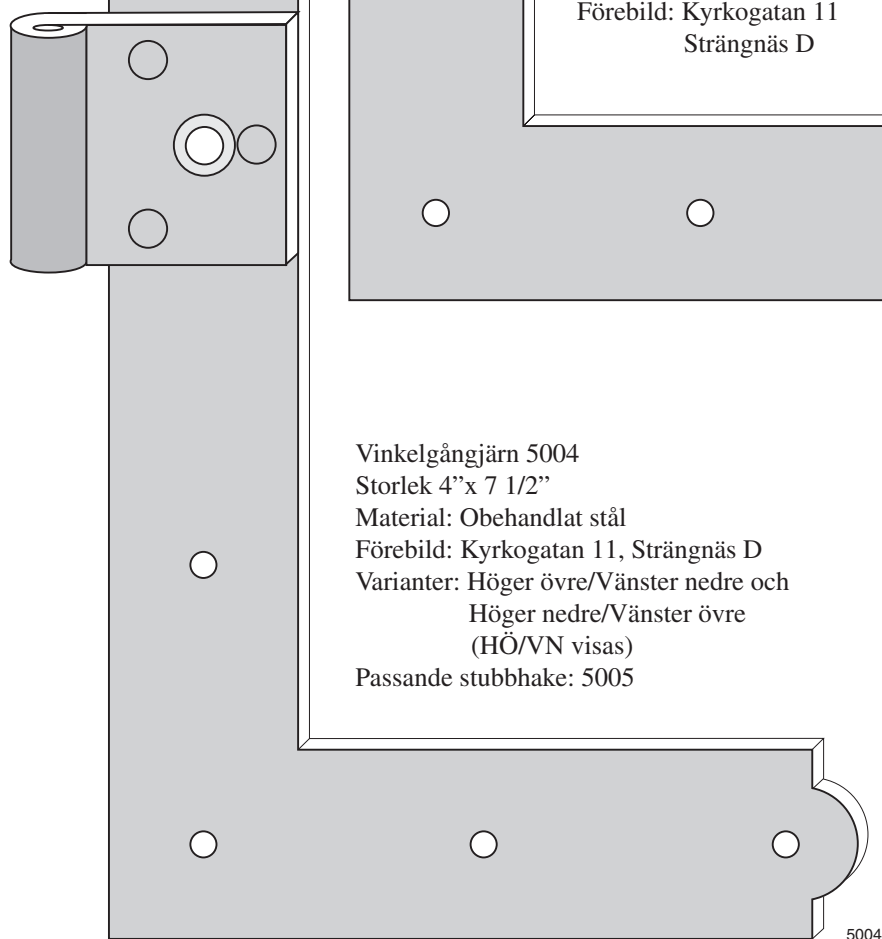


Dessa beslag kan fås med försänkta hål
för fastsättning med träskruv. Art.nr 5003F,
5004F

Hörnjärn 5003
Storlek 3 1/2" x 7/8"
Material: Obehandlat stål
Förebild: Kyrkogatan 11
Strängnäs D



Vinkelgångjärn 5004
Storlek 4" x 7 1/2"
Material: Obehandlat stål
Förebild: Kyrkogatan 11, Strängnäs D
Varianter: Höger övre/Vänster nedre och
Höger nedre/Vänster övre
(HÖ/VN visas)
Passande stubbhake: 5005



Eskilstuna Kulturbeslag

V.Storgatan 15, 633 42 Eskilstuna

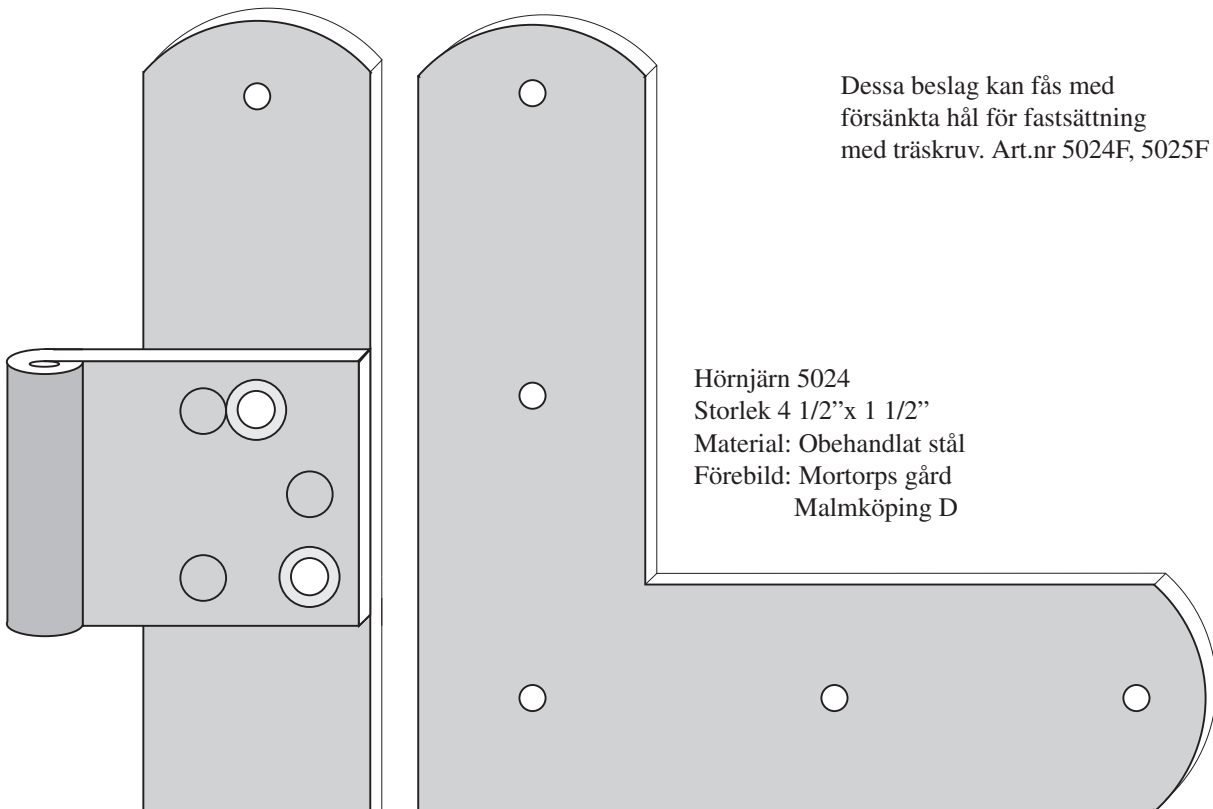
Telefon/Fax 016-12 11 30

KULTURBESLAG ESKILSTUNA

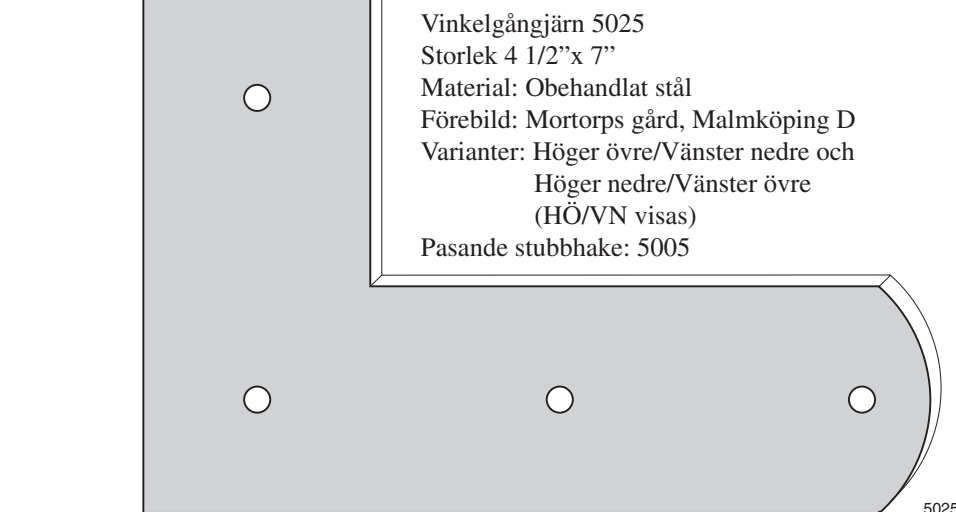
Naturlig storlek



Dessa beslag kan fås med
försänkta hål för fastsättning
med träskruv. Art.nr 5024F, 5025F



Hörnjärn 5024
Storlek 4 1/2" x 1 1/2"
Material: Obehandlat stål
Förebild: Mortorps gård
Malmköping D



Vinkelgångjärn 5025
Storlek 4 1/2" x 7"
Material: Obehandlat stål
Förebild: Mortorps gård, Malmköping D
Varianter: Höger övre/Vänster nedre och
Höger nedre/Vänster övre
(HÖ/VN visas)
Pasande stubbhake: 5005

Eskilstuna Kulturbeslag

V.Storgatan 15, 633 42 Eskilstuna

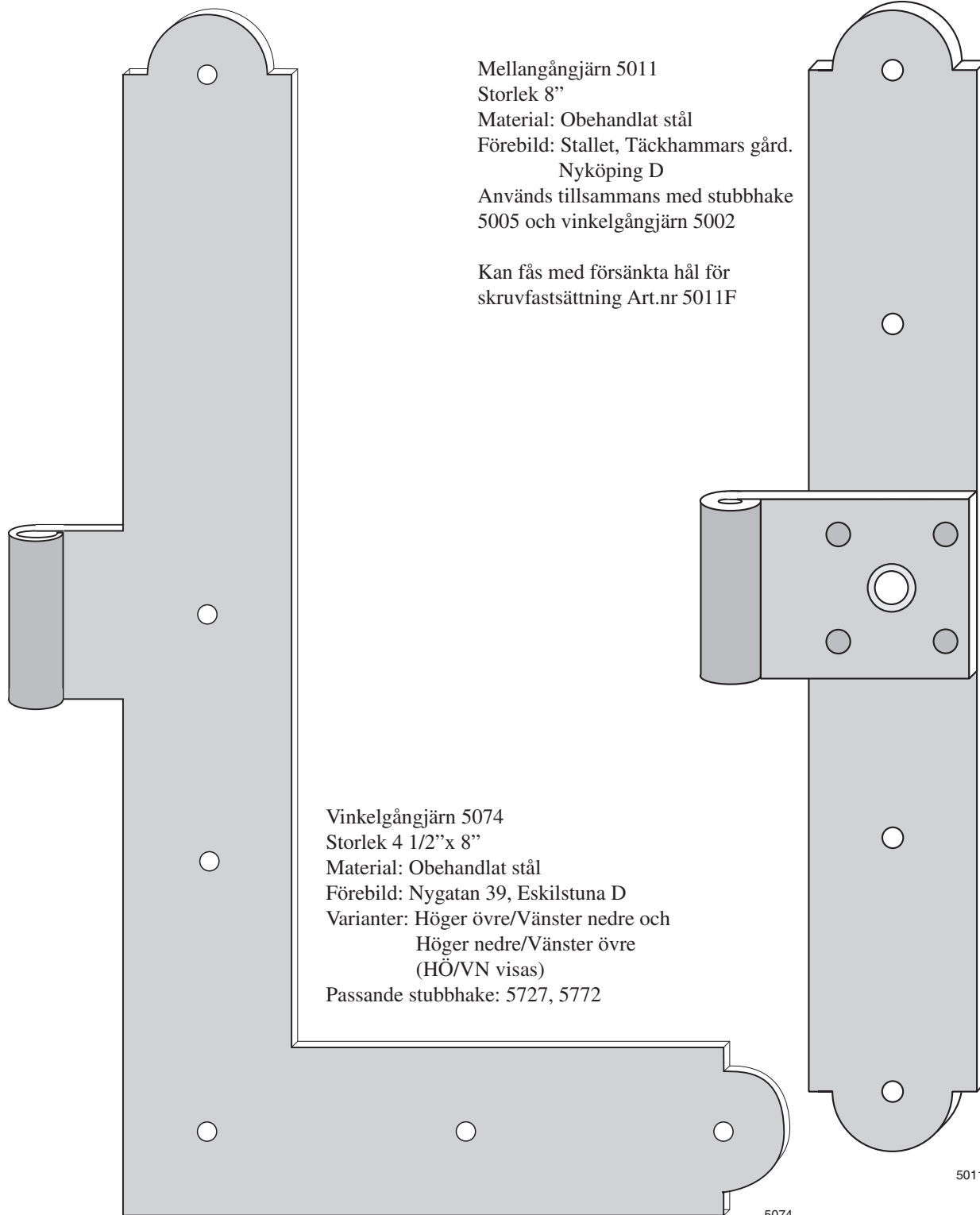
Telefon/Fax 016-12 11 30

KULTURBESLAG ESKILSTUNA



Mellangångjärn 5011
Storlek 8"
Material: Obehandlat stål
Förebild: Stallet, Täckhammars gård.
Nyköping D
Används tillsammans med stubbhake
5005 och vinkelgångjärn 5002

Kan fås med försänkta hål för
skruvfastsättning Art.nr 5011F

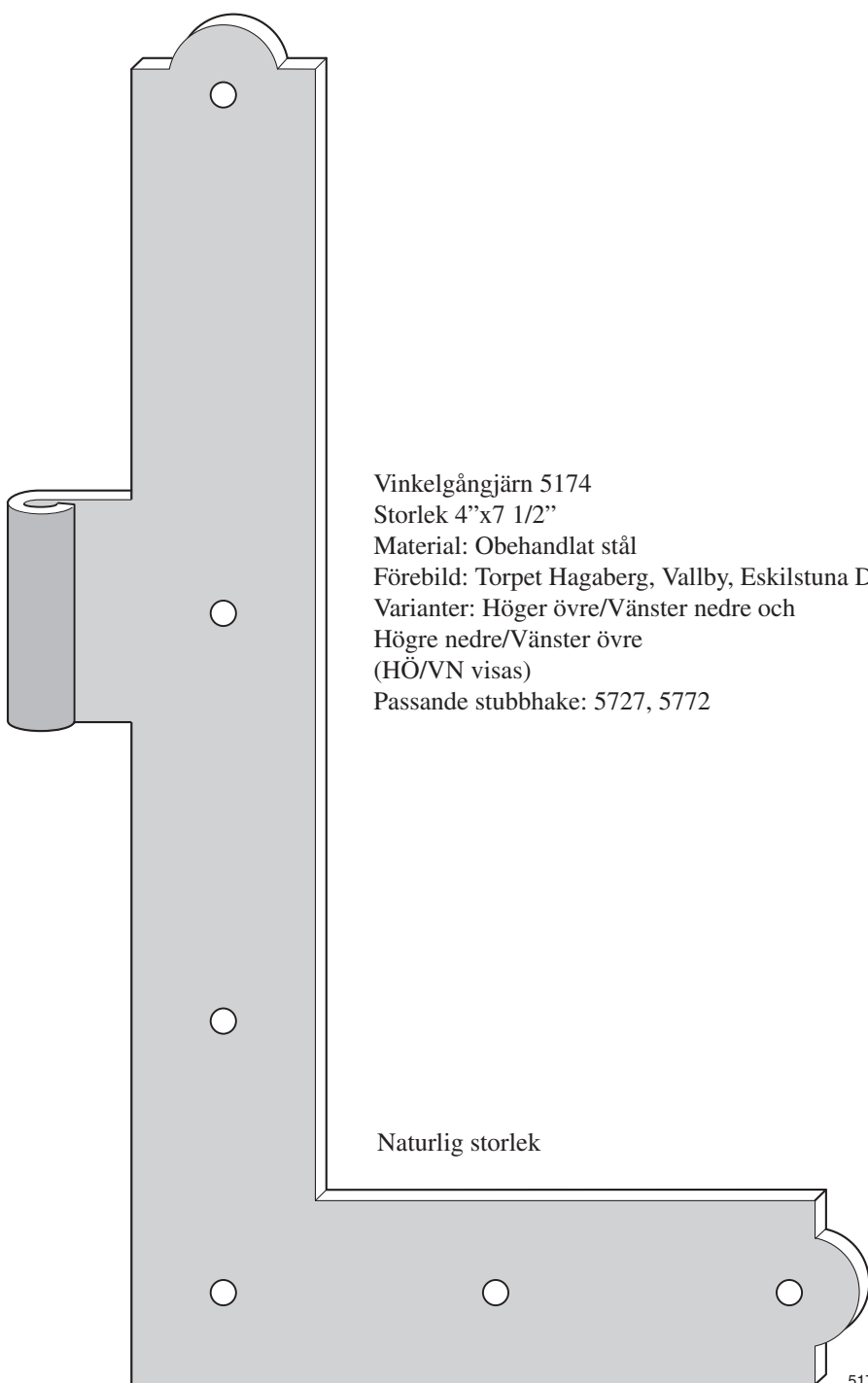


Vinkelgångjärn 5074
Storlek 4 1/2" x 8"
Material: Obehandlat stål
Förebild: Nygatan 39, Eskilstuna D
Varianter: Höger övre/Vänster nedre och
Höger nedre/Vänster övre
(HÖ/VN visas)
Passande stubbhake: 5727, 5772

Eskilstuna Kulturbeslag

V.Storgatan 15, 633 42 Eskilstuna
Telefon/Fax 016-12 11 30

KULTURBESLAG
ESKILSTUNA

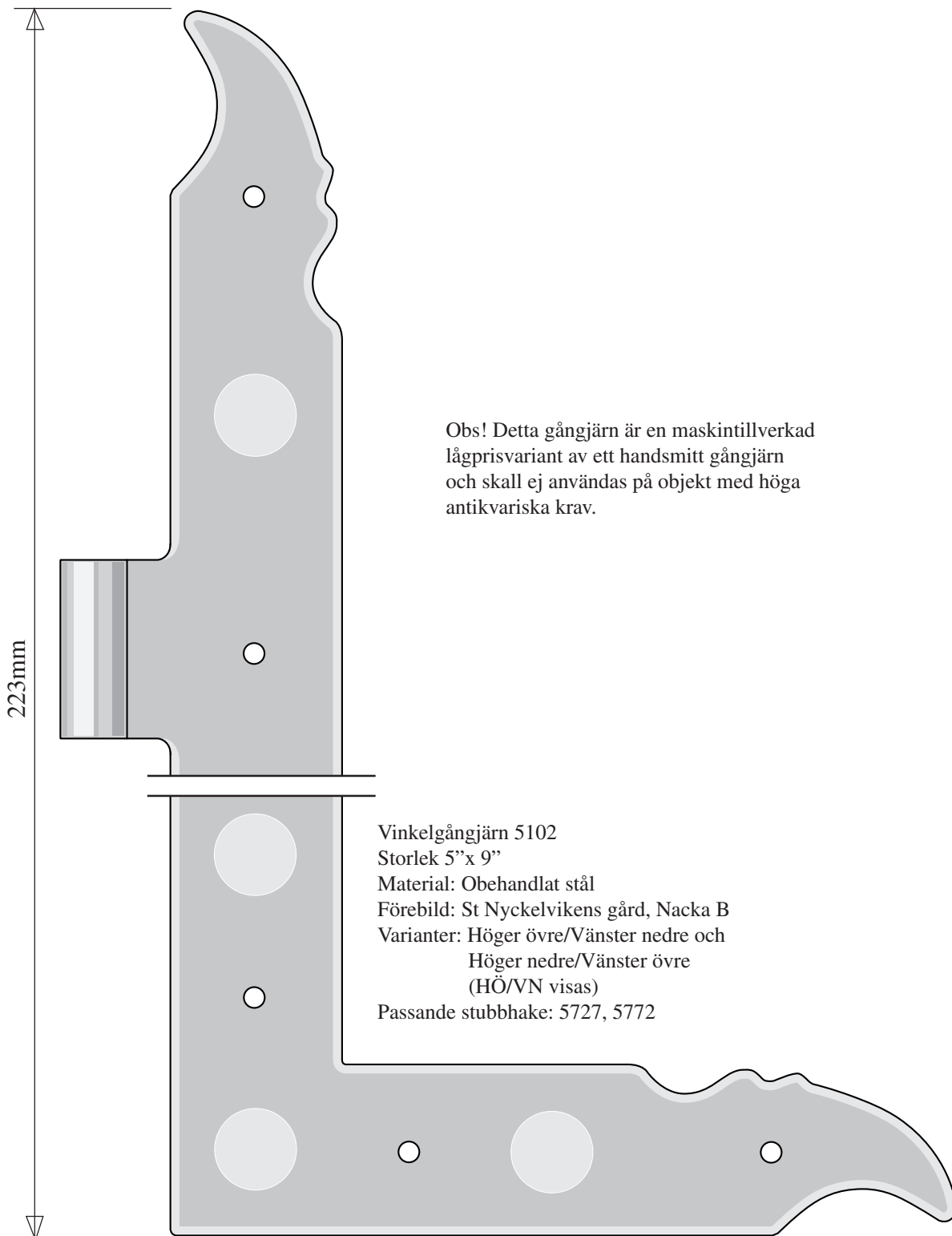


Vinkelgångjärn 5174
Storlek 4"x7 1/2"
Material: Obehandlat stål
Förebild: Torpet Hagaberg, Vallby, Eskilstuna D
Varianter: Höger övre/Vänster nedre och
Högre nedre/Vänster övre
(HÖ/VN visas)
Passande stubbhake: 5727, 5772

Naturlig storlek

Eskilstuna Kulturbeslag

V.Storgatan 15, 633 42 Eskilstuna
Telefon/Fax 016-12 11 30



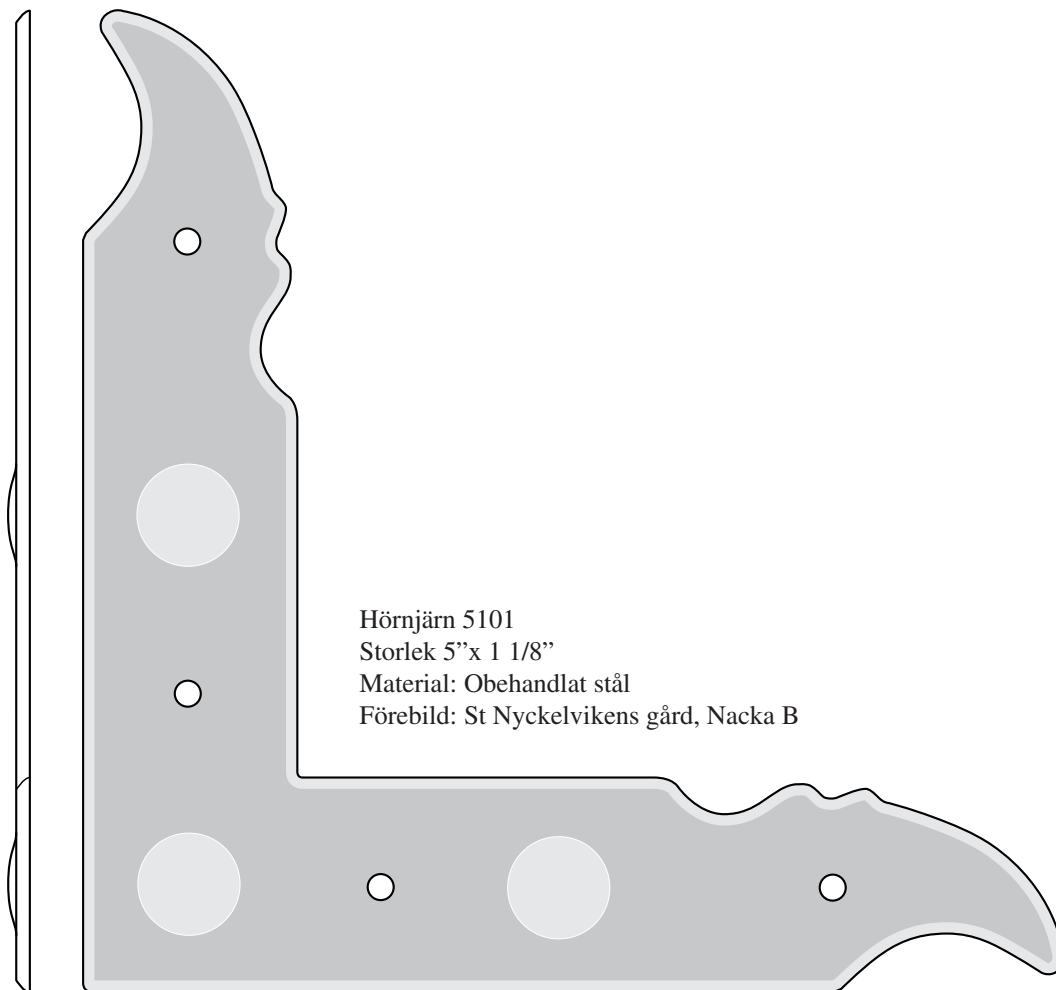
Obs! Detta gångjärn är en maskintillverkad
lågprisvariant av ett handsmitt gångjärn
och skall ej användas på objekt med höga
antikvariska krav.

Vinkelgångjärn 5102
Storlek 5'' x 9''
Material: Obehandlat stål
Förebild: St Nyckelvikens gård, Nacka B
Varianter: Höger övre/Vänster nedre och
Höger nedre/Vänster övre
(HÖ/VN visas)
Passande stubbhake: 5727, 5772

5102

Eskilstuna Kulturbeslag

V.Storgatan 15, 633 42 Eskilstuna
Telefon/Fax 016-12 11 30



Hörnjärn 5101
Storlek 5" x 1 1/8"
Material: Obehandlat stål
Förebild: St Nyckelvikens gård, Nacka B

5101

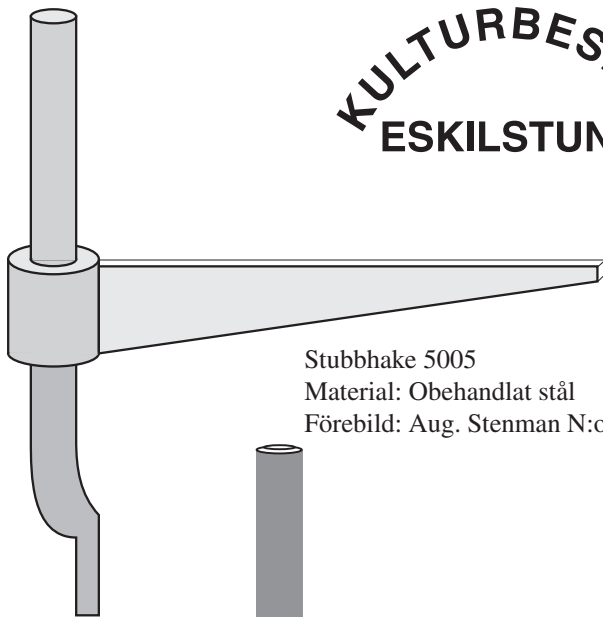
Detta hörnjärn är en maskintillverkad
lågprisvariant av ett handsmitt hörnjärn
och skall ej användas på objekt med höga
antikvariska krav.

Eskilstuna Kulturbeslag

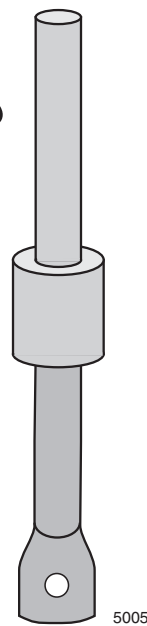
V.Storgatan 15, 633 42 Eskilstuna
Telefon/Fax 016-12 11 30

KULTURBESLAG ESKILSTUNA

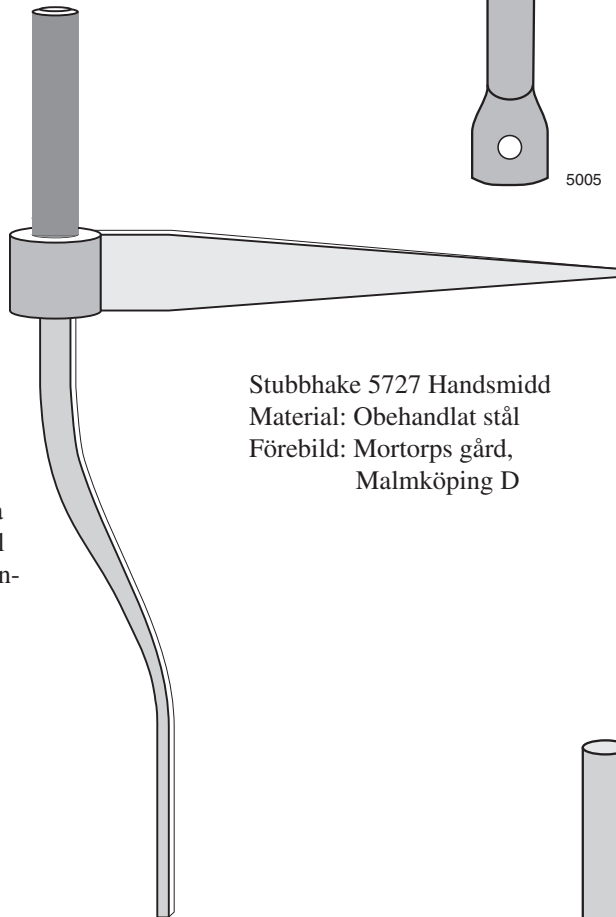
Naturlig storlek



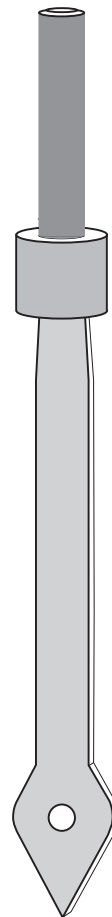
Stubbhake 5005
Material: Obehandlat stål
Förebild: Aug. Stenman N:o 131



5005

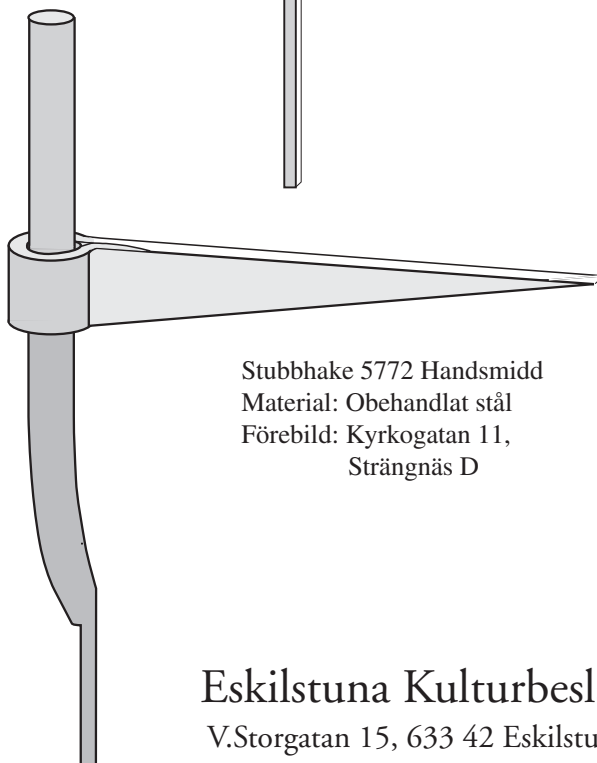


Stubbhake 5727 Handsmidd
Material: Obehandlat stål
Förebild: Mortorps gård,
Malmköping D

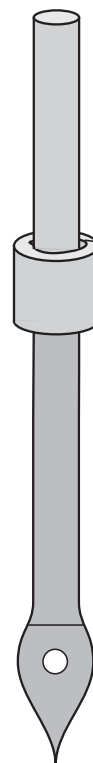


5727

Alla stubbhakar på denna sida har tapp \varnothing 6mm och passar till alla vinkelgångjärn och mellangångjärn i denna katalog.



Stubbhake 5772 Handsmidd
Material: Obehandlat stål
Förebild: Kyrkogatan 11,
Strängnäs D

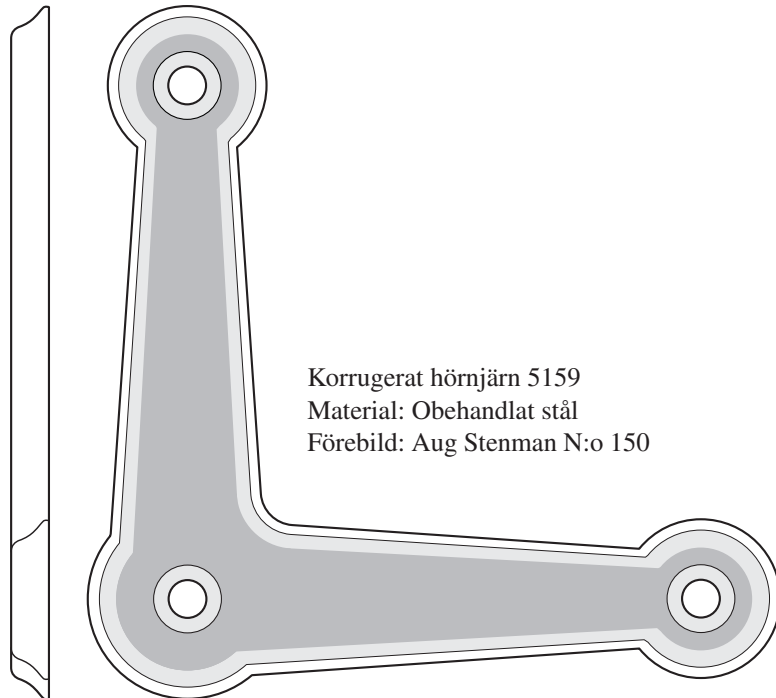


5772

Eskilstuna Kulturbeslag
V.Storgatan 15, 633 42 Eskilstuna
Telefon/Fax 016-12 11 30

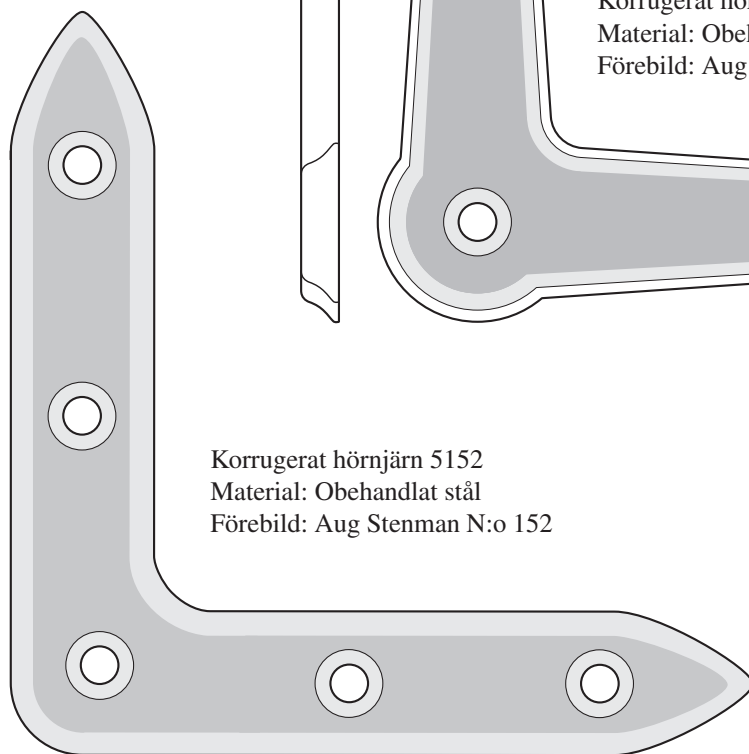
**KULTURBESLAG
ESKILSTUNA**

Naturlig storlek



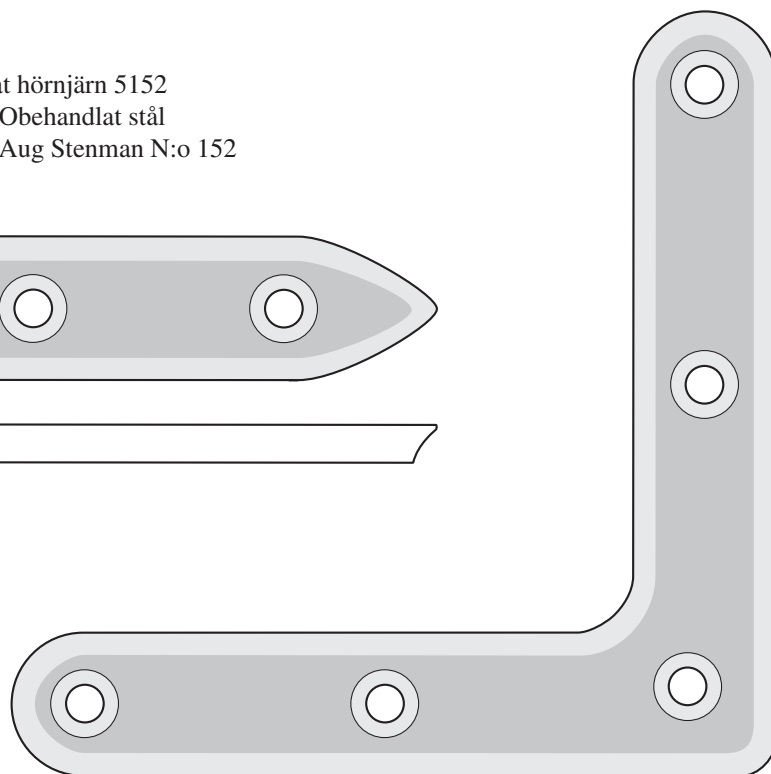
Korrugerat hörnjärn 5159
Material: Obehandlat stål
Förebild: Aug Stenman N:o 150

5159



Korrugerat hörnjärn 5152
Material: Obehandlat stål
Förebild: Aug Stenman N:o 152

5152



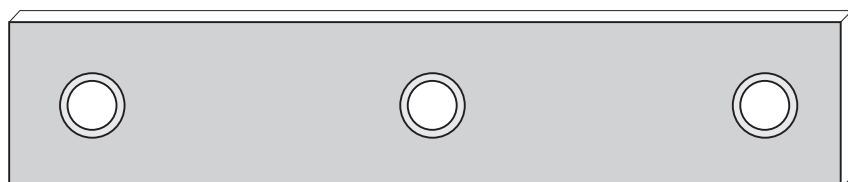
Korrugerat hörnjärn 5063
Storlek 4"
Material: Obehandlat stål
Förebild: Aug Stenman N:o 154

5063

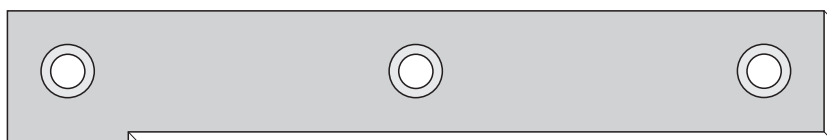
Eskilstuna Kulturbeslag
V.Storgatan 15, 633 42 Eskilstuna
Telefon/Fax 016-12 11 30

KULTURBESLAG ESKILSTUNA

Naturlig storlek



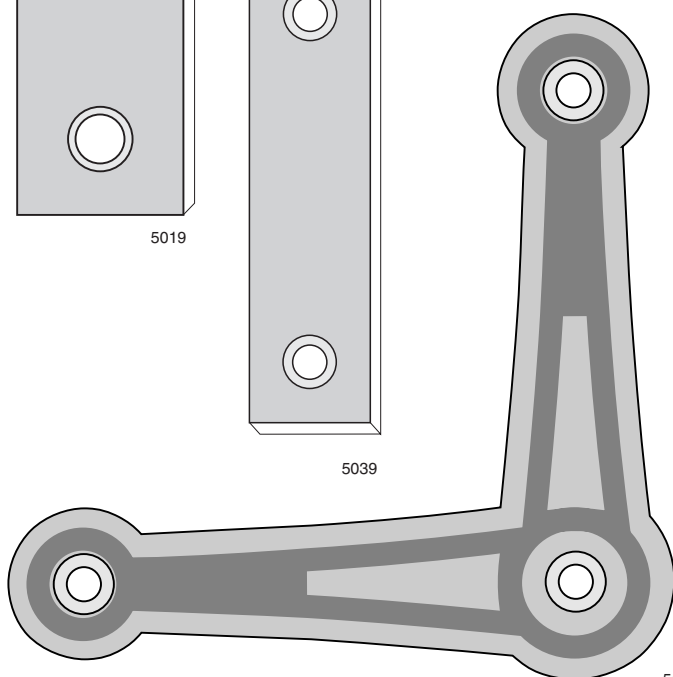
Hörnjärn 5019
Storlek 4 1/2" x 7/8"
Material: Obehandlat stål
Förebild: Aug Stenman nr 132



Hörnjärn 5039
Storlek 4 1/2" x 5/8"
Material: Obehandlat stål
Förebild: Aug Stenman Nr 132

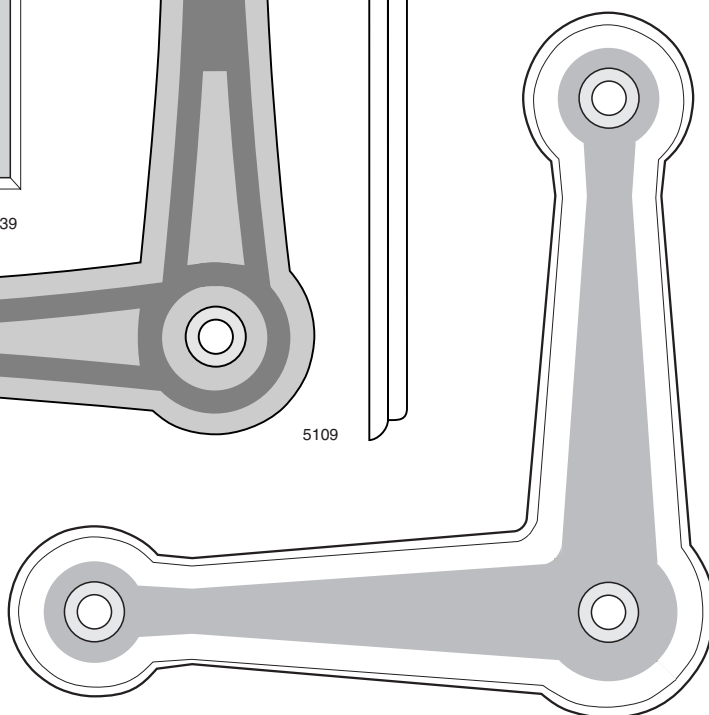
5019

5039



Hörnjärn 5109
Material: Korrosionsbeständig
mässing
Förebild: Försörjningshemmet,
Halmstad N

5109



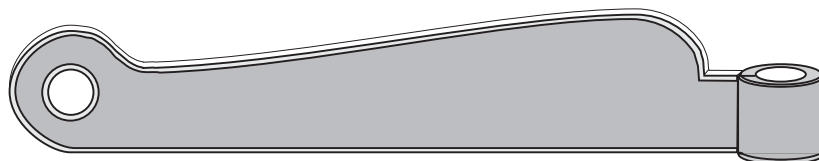
5150

Hörnjärn 5150
Material: Korrosionsbeständig
mässing
Förebild: Aug Stenman N:o 150

Eskilstuna Kulturbeslag
V.Storgatan 15, 633 42 Eskilstuna
Telefon/Fax 016-12 11 30

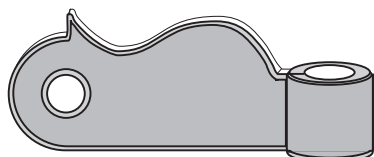
KULTURBESLAG ESKILSTUNA

Naturlig storlek



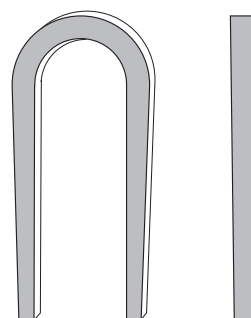
Stormhaspe 5735 Handsmidd
Material: Obehandlat stål
Förebild: St Stallgården, Mariefred D

5735



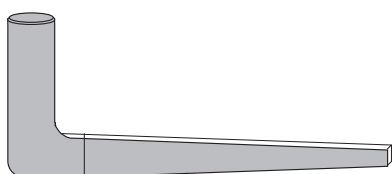
Handvarpa 5734 Handsmidd
Material: Obehandlat stål
Förebild: St Stallgården, Mariefred D

5734



5738

Märla 5738 Handsmidd
Storlek 40 mm
Material: Obehandlat stål
Avsedd för 5034, 5035
Förebild: St Stallgården, Mariefred D

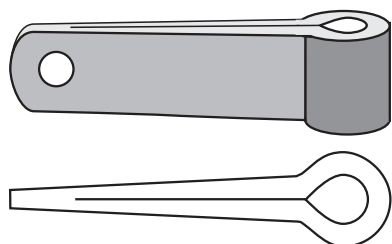


Fönsterhake 5737 Handsmidd
Material: Obehandlat stål
Förebild: St Stallgården, Mariefred D

5737

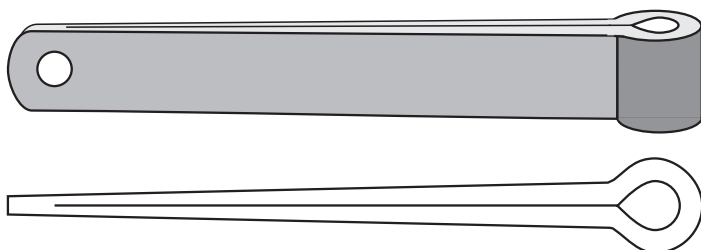


Eskilstuna Kulturbeslag
V.Storgatan 15, 633 42 Eskilstuna
Telefon/Fax 016-12 11 30



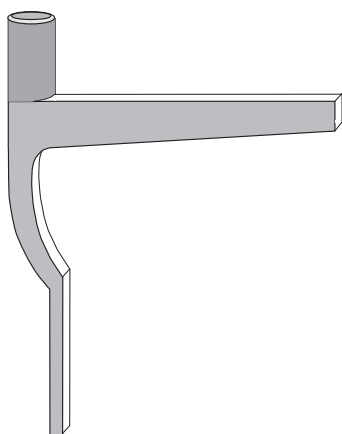
5768

Handvarpa 5768 Handsmidd
Material: Obehandlat stål
Förebild: Nygatan 37 Eskilstuna D



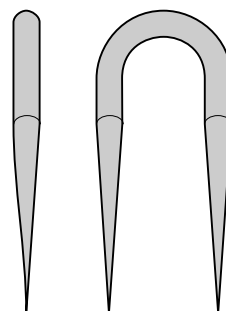
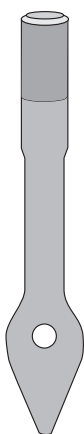
5769

Stormhaspe 5769 Handsmidd
Material: Obehandlat stål
Förebild: Nygatan 37 Eskilstuna D



5036

Stjärthake 5736 Handsmidd
Material: Obehandlat stål
Förebild: St Stallgården, Mariefred D



5729

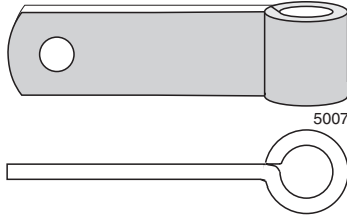
Märkla 5729 Handsmidd
Storlek 40 mm
Material: Obehandlat stål
Avsedd för 5068, 5069
Förebild: Nygatan 37 Eskilstuna D

Eskilstuna Kulturbeslag

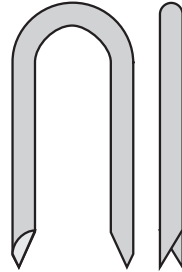
V.Storgatan 15, 633 42 Eskilstuna
Telefon/Fax 016-12 11 30

KULTURBESLAG ESKILSTUNA

Naturlig storlek

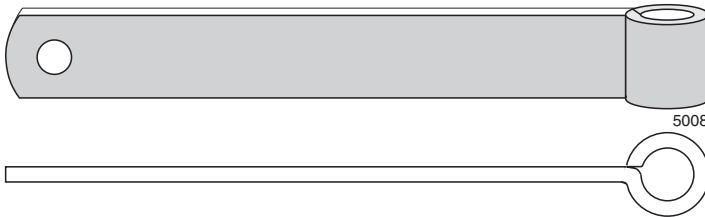


Handvarpa 5007
Material: Obehandlat stål
Förebild: Aug Stenman Nr 131



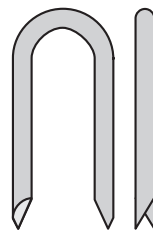
Märkla 5009 1 1/2" för fönsterhaspar
Storlek 1 1/2"
Material: Obehandlat stål
Avsedd för 5007, 5008, 5065,
5066, 5067
Förebild: Aug Stenman N:o 361

5009 1 1/2"



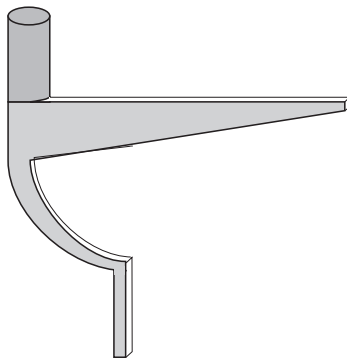
Stormhaspe 5008
Material: Obehandlat stål
Förebild: Aug stenman Nr 131

5008



Märkla 5009 1 1/4" för fönsterhaspar
Storlek 1 1/4"
Material: Obehandlat stål
Avsedd för 5007, 5008, 5065,
5066, 5067
Förebild: Aug Stenman N:o 361

5009 - 1 1/4"

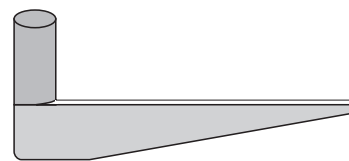


Stjärnhake 5006
Passar 5007, 5008, 5065, 5066, 5067
Material: Obehandlat stål
Förebild: Aug Stenman Nr 131

5006

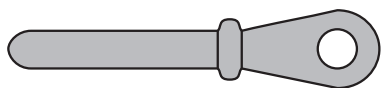
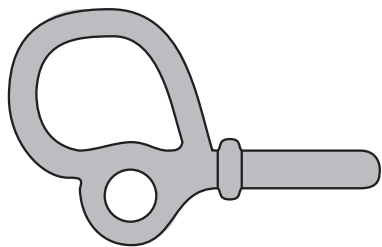
Eskilstuna Kulturbeslag

V.Storgatan 15, 633 42 Eskilstuna
Telefon/Fax 016-12 11 30



Fönsterhake 5012
Passar 5007, 5008
Material: Obehandlat stål
Förebild: Jernbolaget Nr 180

5012

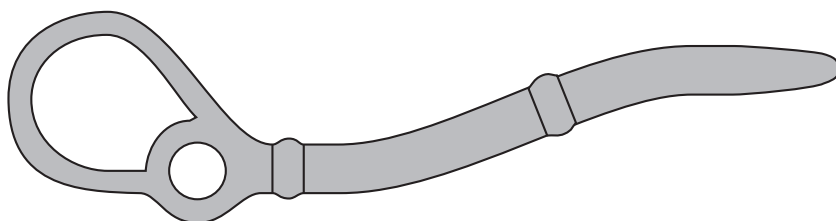


5065

Gjuten handvarpa 5065
Material: Segjärn
Förebild: Aug. Stenman N:o 1

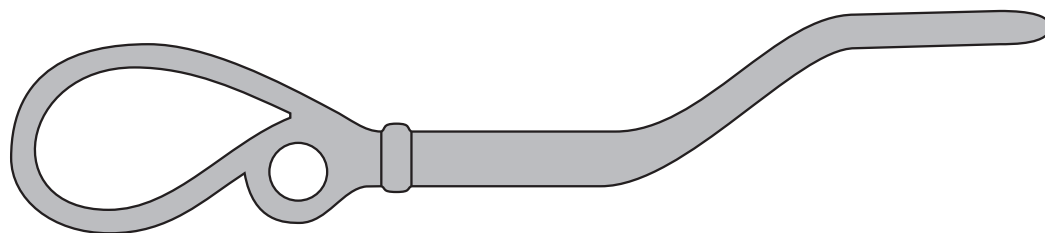
Dessa handvarpor och stormhaspar används tillsammans med Märkla 5009 och Stjärthake 5006 på sid 37.

De kan även erhållas med påsittande skruvögla och betecknas då 5065Ö, 5066Ö och 5067Ö.



5066

Gjuten stormhaspe 5066
Material: Segjärn
Förebild: Aug. Stenman N:o 1



5067

Gjuten stormhaspe 5067
Material: Segjärn
Förebild: Aug. Stenman N:o 2

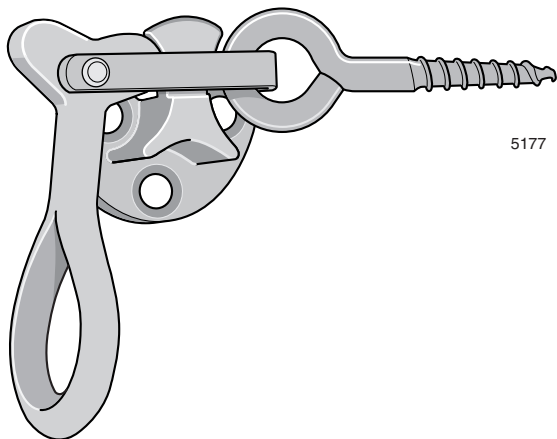
Eskilstuna Kulturbeslag

V.Storgatan 15, 633 42 Eskilstuna

Telefon/Fax 016-12 11 30

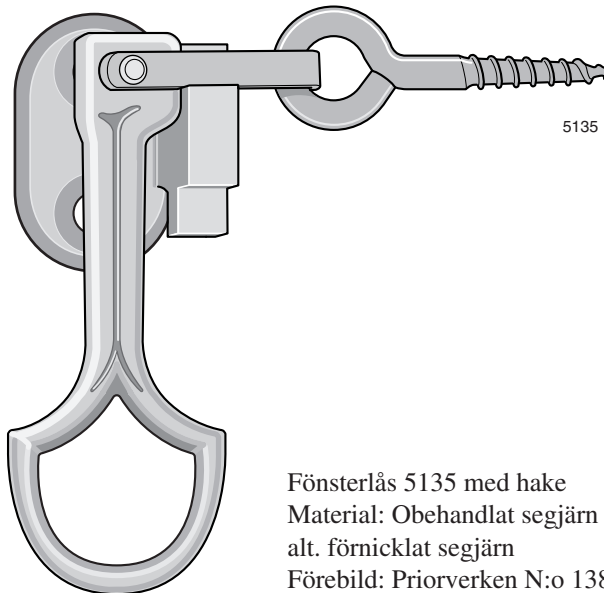
KULTURBESLAG ESKILSTUNA

Naturlig storlek



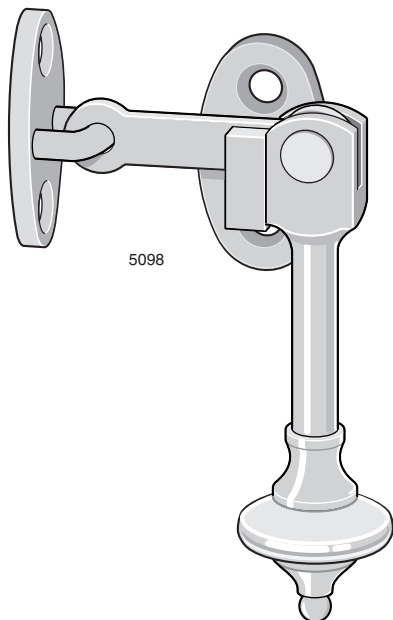
5177

Fönsterlås 5177 med hake
Material: Obehandlat segjärn
alt. förnicklat segjärn
Förebild: Aug Stenman N:o 177



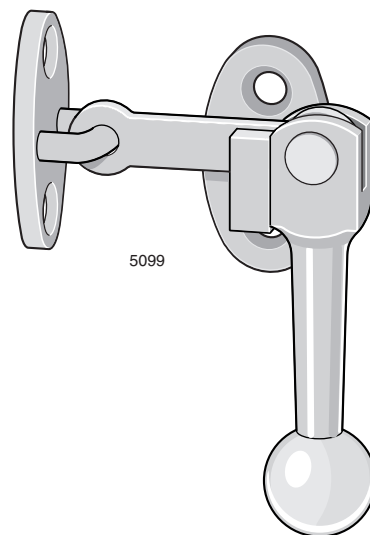
5135

Fönsterlås 5135 med hake
Material: Obehandlat segjärn
alt. förnicklat segjärn
Förebild: Priorverken N:o 138



5098

Fönsterlås 5098
Material: Obehandlad mässing alt.
förrnicklad mässing
Förebild: Låsfabriks AB
E A Näsman & Co N:o 1332



5099

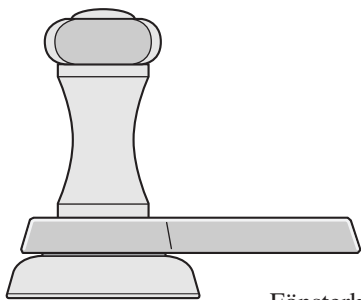
Fönsterlås 5099
Material: Obehandlad mässing alt.
förrnicklad mässing
Förebild: Låsfabriks AB
E A Näsman & Co N:o 799

Eskilstuna Kulturbeslag

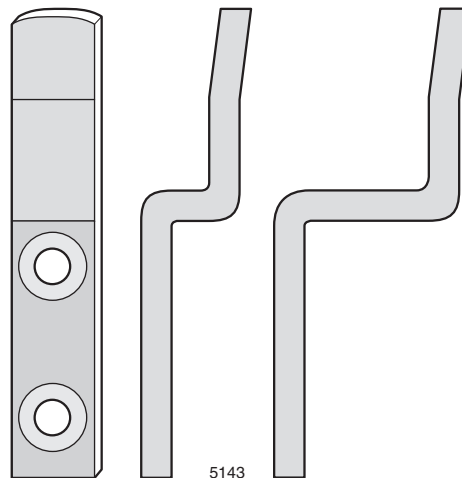
V.Storgatan 15, 633 42 Eskilstuna
Telefon/Fax 016-12 11 30

KULTURBESLAG ESKILSTUNA

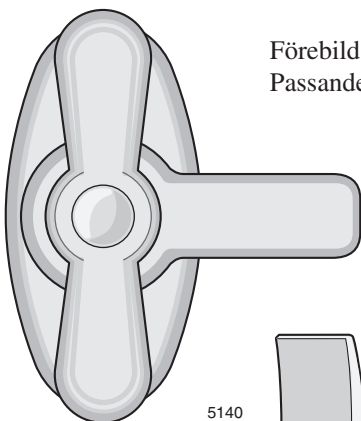
Naturlig storlek



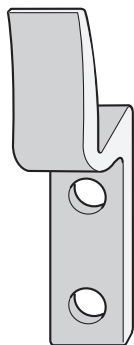
Fönsterlinka 5140
Material: Obehandlat stål
alt. förnicklat stål
Förebild: Aug Stenman N:o 140
Passande hake: 5143



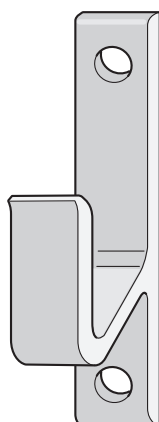
Hake 5143
Material: Obehandlat stål
alt. förnicklat stål
Förebild Aug Stenman N:o 140
5143-10 används på inåtgående fönster
utan överfals och infällda köksluckor.
5143-20 används på inåtgående fönster
och skåpluckor med 10 mm överfals.
Passar fönsterklinkor 5050, 5140, 5142



5140

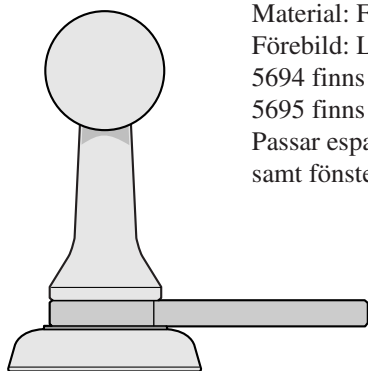


5694

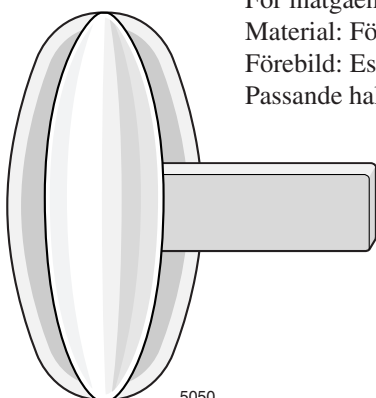
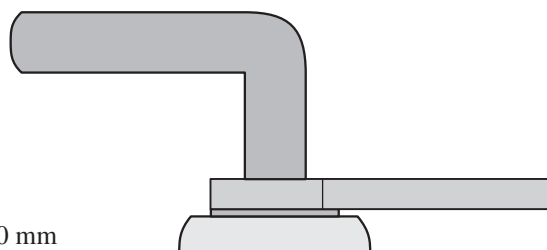


5695

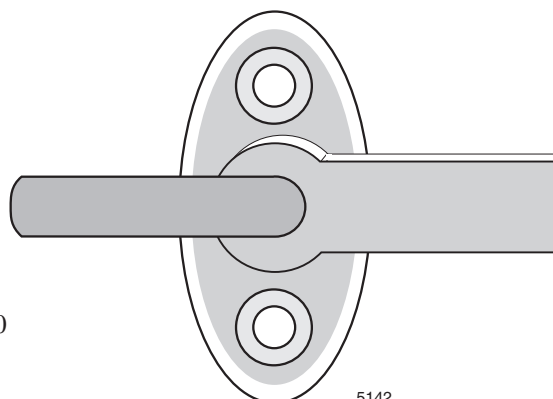
Hake 5694, 5695
Material: Förnicklad mässing
Förebild: Låsbolaget N:o 1310
5694 finns med höjd 10, 12, 15 och 20 mm
5695 finns med höjd 22, 25 och 28 mm
Passar españoletter 5612 och 5617
samt fönstervred 5050



Fönstervred 5050
För inåtgående fönster och köksskåp
Material: Förnicklad mässing
Förebild: Eskilstuna-Magasinet Nr 550
Passande hake: 5694, 5695, 5143



5050



5142

Fönsterlinka 5142
Material: Obehandlat stål
Förebild: Aug Stenman N:o 142
Passande hake: 5143

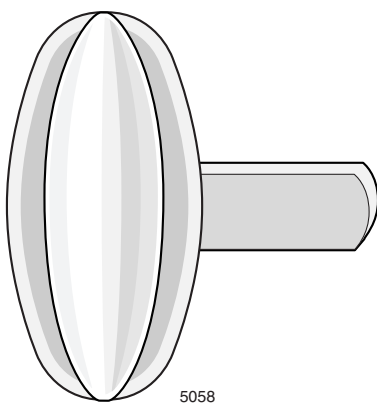
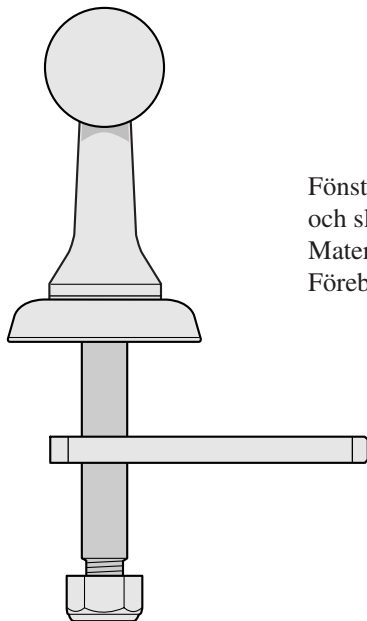
Eskilstuna Kulturbeslag

V.Storgatan 15, 633 42 Eskilstuna
Telefon/Fax 016-12 11 30

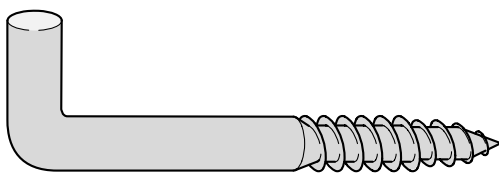
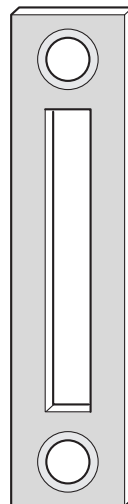
KULTURBESLAG ESKILSTUNA

Naturlig storlek

Fönsterlinka 5058 med infälld regel
och slutbleck
Material: Förnicklad mässing och stål
Förebild: Eskilstuna-Magasinet Nr 58

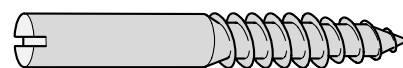


5058



5690

Karmkrok 5690
Storlek 65 mm
Material: Förzinkat stål
Förebild: Låsbolaget N:o 1310



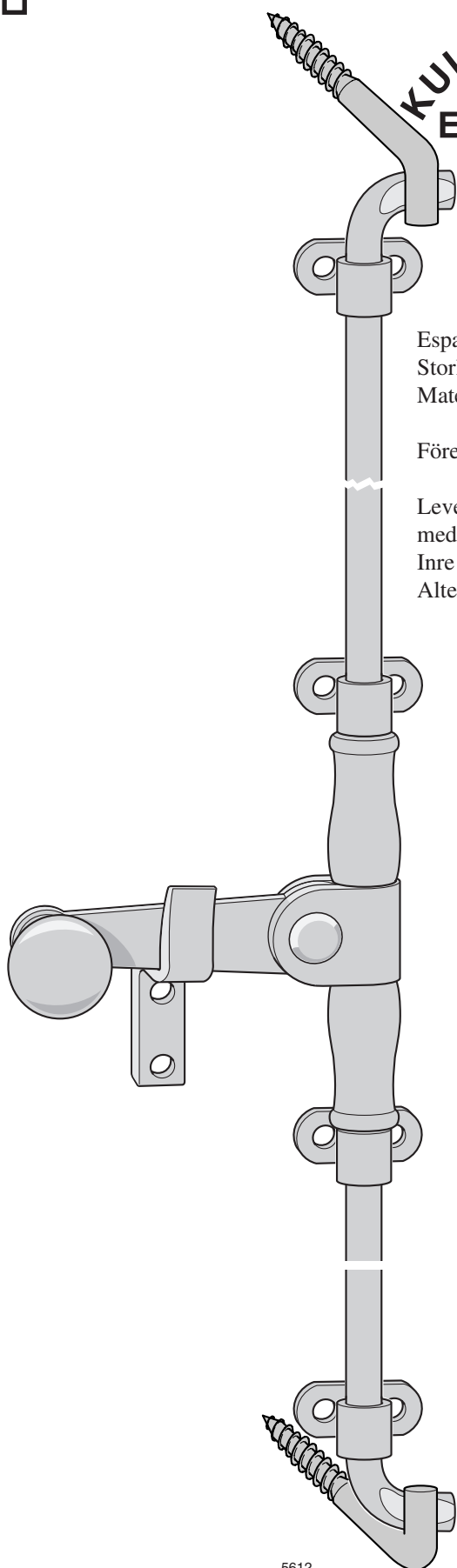
5693

Karmdubb 5693
Storlek $\varnothing 7 \times 50$ mm
Material: Förzinkat stål
Förebild: Låsbolaget N:o 1310

Eskilstuna Kulturbeslag
V.Storgatan 15, 633 42 Eskilstuna
Telefon/Fax 016-12 11 30

KULTURBESLAG ESKILSTUNA

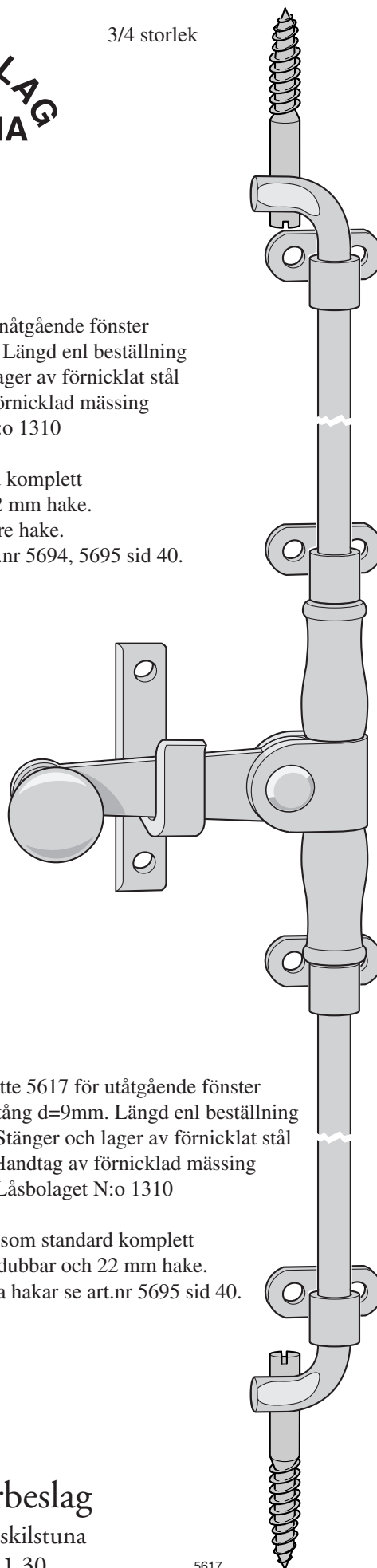
3/4 storlek



5612

Espagnolette 5612 för inåtgående fönster
Storlek: Stång d=9mm. Längd enl beställning
Material: Stänger och lager av förnicklat stål
Handtag av förnicklad mässing
Förebild: Låsbolaget N:o 1310

Levereras som standard komplett
med karmkrokar och 12 mm hake.
Inre täcklist kräver högre hake.
Alternativa hakar se art.nr 5694, 5695 sid 40.



Espagnolette 5617 för utåtgående fönster
Storlek: Stång d=9mm. Längd enl beställning
Material: Stänger och lager av förnicklat stål
Handtag av förnicklad mässing
Förebild: Låsbolaget N:o 1310

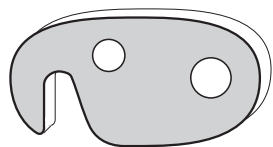
Levereras som standard komplett
med karmdubbar och 22 mm hake.
Alternativa hakar se art.nr 5695 sid 40.

Eskilstuna Kulturbeslag
V.Storgatan 15, 633 42 Eskilstuna
Telefon/Fax 016-12 11 30

5617

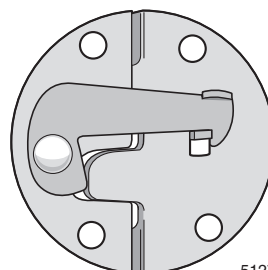
KULTURBESLAG ESKILSTUNA

Naturlig storlek



5026

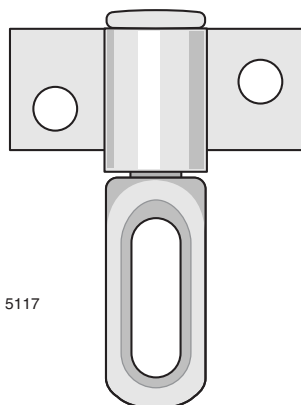
Koppelhake 5026
Material: Obehandlat stål
Förebild: Aug Stenman N:o 26



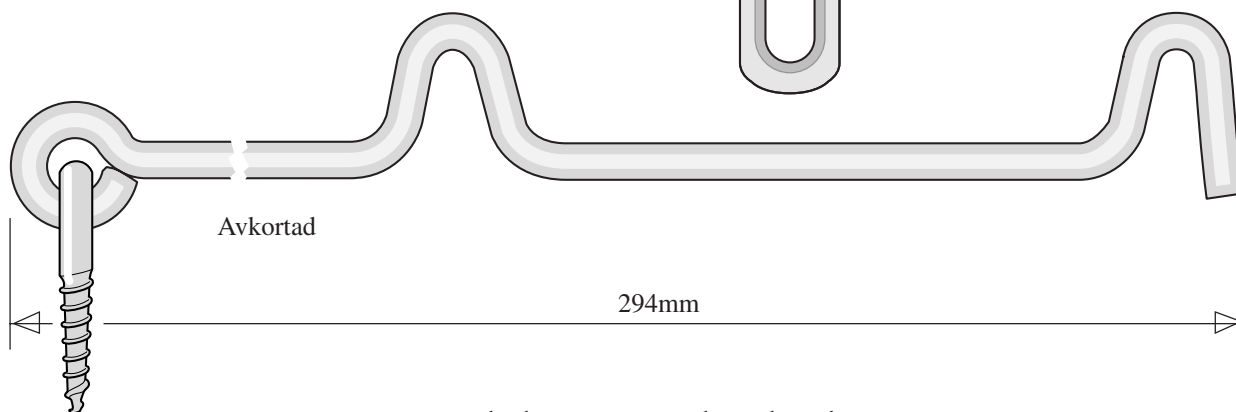
5127

Koppelhake 5127
Material: Förzinkad stål
Förebild: Aug Stenman N:o 27 "Heco"

Stormhake 5117 med lekare
Storlek 12"
Material: Förzinkat stål
Förebild: Hillerstorps Metallverk Trygg nr 19



5117



Avkortad

294mm

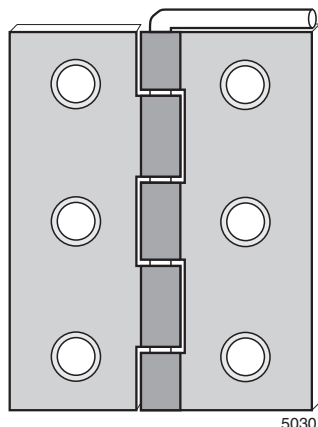
Eskilstuna Kulturbeslag

V.Storgatan 15, 633 42 Eskilstuna

Telefon/Fax 016-12 11 30

KULTURBESLAG ESKILSTUNA

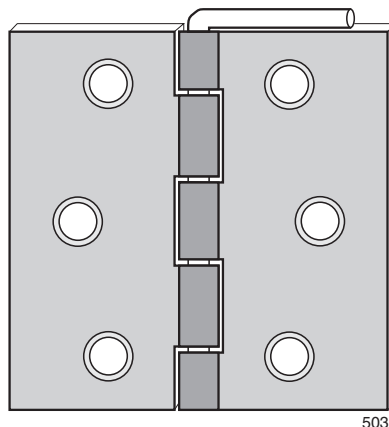
Naturlig storlek



5030



Gångjärn 5030 för innanfönster
Storlek 2" x 1 1/2" med lös pinne
Material: Obehandlat stål
Förebild: Aug. Stenman Nr 5001

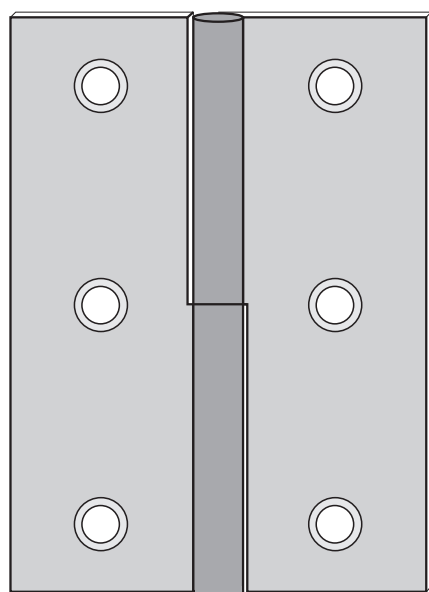


5031



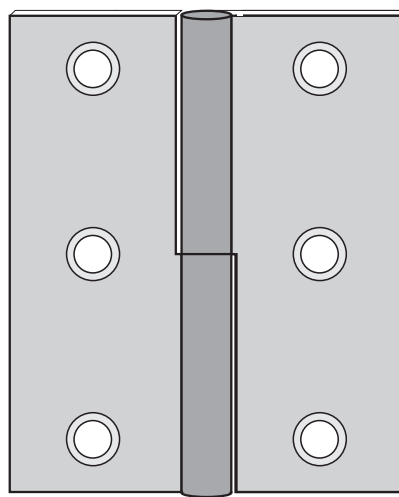
Gångjärn 5031 för innanfönster
Storlek 2" x 2" med lös pinne
Material: Obehandlat stål
Förebild: Aug. Stenman Nr 5002

Båda dessa gångjärn kan fås med lös mässingpinne. Art.nr 5030M, 5031M



5108

Innanfönstergångjärn 5108
Storlek 3"
Material: Obehandlat stål
Förebild: Aug. Stenman Nr 5004
Varianter: Höger och Vänster (H visas)



5107

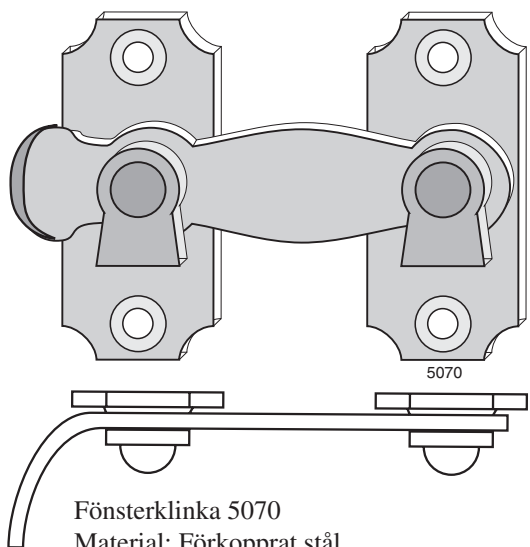
Innanfönstergångjärn 5107
Storlek 2 1/2"
Material: Obehandlat stål
Förebild: Aug. Stenman Nr 5004
Varianter: Höger och vänster (H visas)

Eskilstuna Kulturbeslag

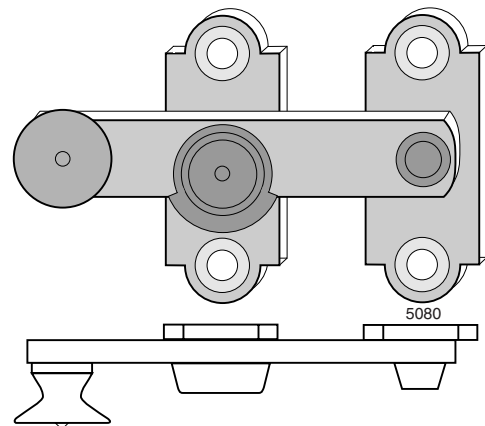
V.Storgatan 15, 633 42 Eskilstuna
Telefon/Fax 016-12 11 30

KULTURBESLAG ESKILSTUNA

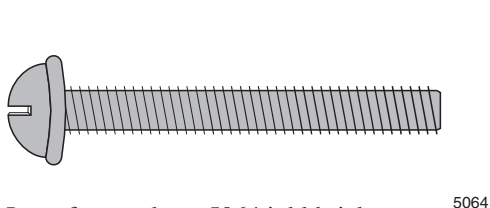
Naturlig storlek



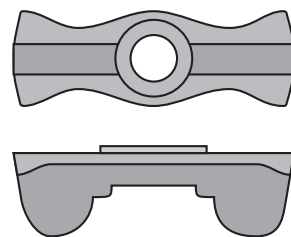
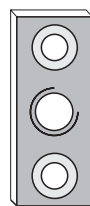
Fönsterlinka 5070
Material: Förkopprat stål
Förebild: Aug. Stenman Nr 146



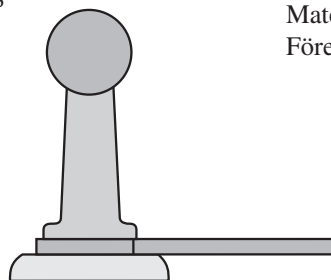
Fönsterlinka 5080
Material: Obehandlad mässing
alt. förnicklad mässing
Förebild: E A Näsman & Co
Nr 159 och 160



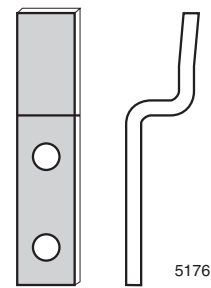
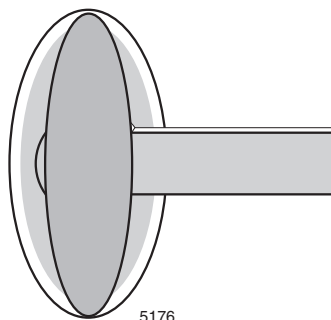
Innanfönsterskruv 5064 inkl bricka
Storlek 1/4" x 2"
Material: Obehandlad mässing
alt: Förnicklad mässing
Förebild: E A Näsman & Co Nr 197 och 198



Vervel 5194
Material: Mässing
Förebild: Aug. Stenman Nr 294



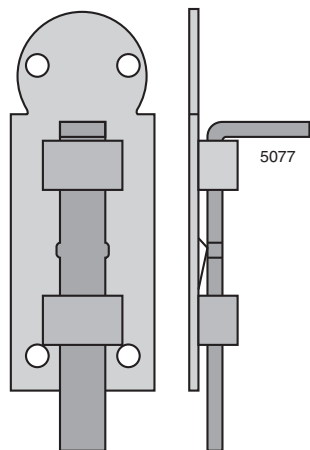
Fönsterlinka 5176 med hake
Material: Obehandlad mässing
alt. Förnicklad mässing
Förebild: Låsbolaget N:o 676



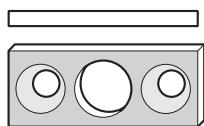
Eskilstuna Kulturbeslag
V.Storgatan 15, 633 42 Eskilstuna
Telefon/Fax 016-12 11 30

KULTURBESLAG ESKILSTUNA

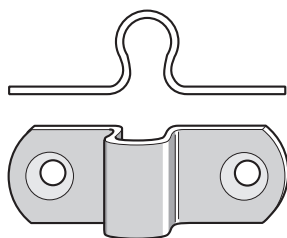
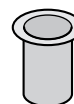
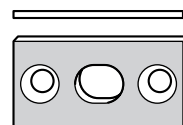
Naturlig storlek



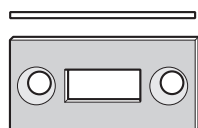
5077



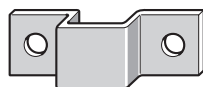
5188



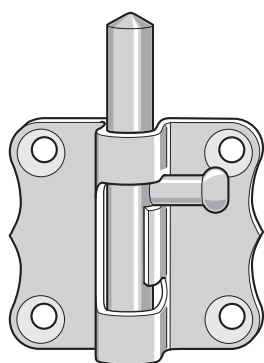
5188



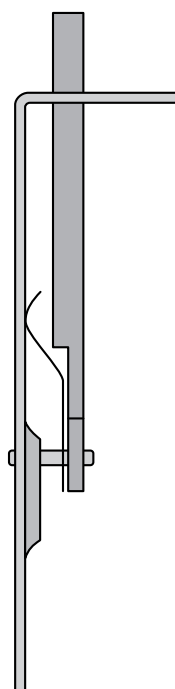
5077



5077



5188



5119

Bladregel 5077
 Storlek 2"
 Material: Obehandlat stål
 Förebild: Jernbolaget Nr 610
 Levereras med regelbleck
 eller krampa

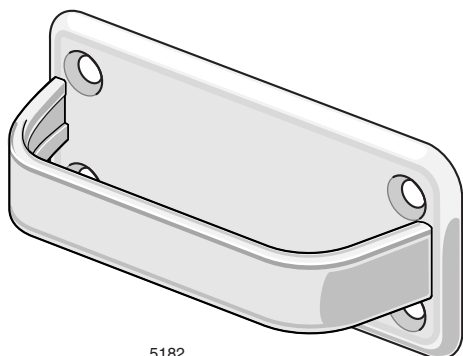
Fönsterregel 5188
 Storlek 2"
 Material: Obehandlad mässing
 Förebild: Aug. Stenman Nr 88
 Levereras med regelbleck
 eller krampa

Kantregel 5119
 Storlek 3"
 Material: Obehandlat stål
 Förebild: Aug. Stenman Nr 70
 Levereras med regelbleck eller
 regelhylsa

Eskilstuna Kulturbeslag
 V.Storgatan 15, 633 42 Eskilstuna
 Telefon/Fax 016-12 11 30

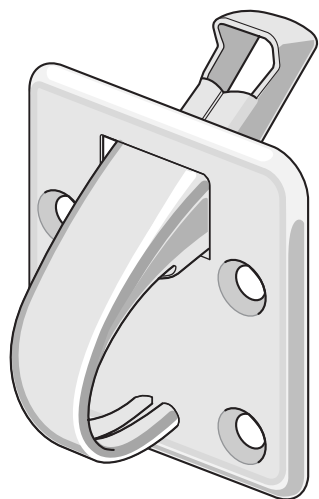
KULTURBESLAG ESKILSTUNA

Naturlig storlek



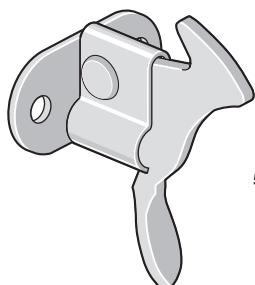
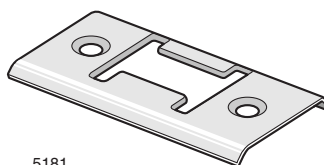
5182

Lådhandtag 5182
Material: Rostfritt stål
Förebild: Nyströms Nr 200/65

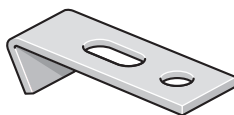


5181

Skåpregel 5181 med slutbleck
Material: Rostfritt stål
Slutbleck av obehandlat stål
Förebild: Låsbolaget Nr 15



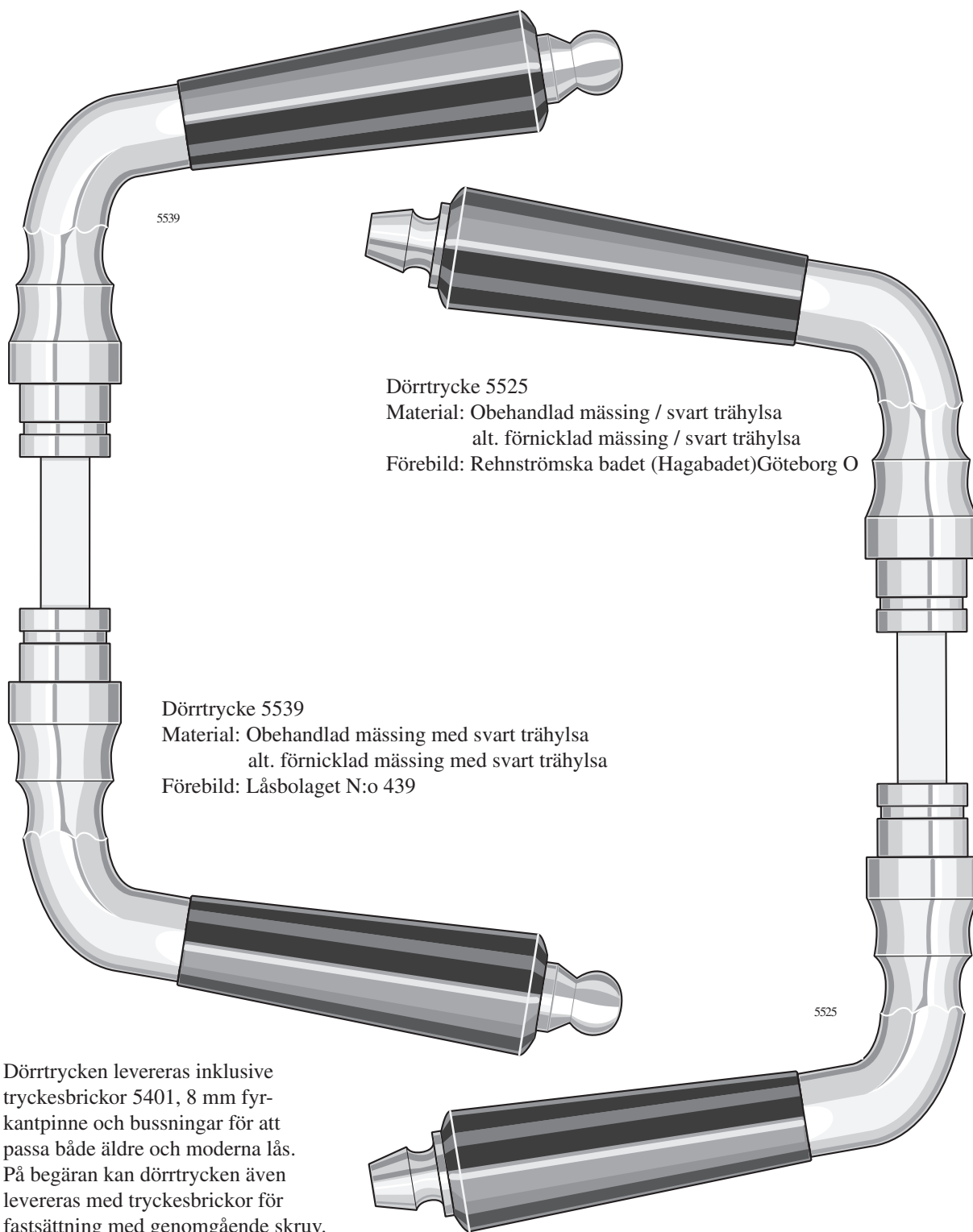
5170



Skåpsnäppare 5170 med hake
Material: Brunoxiderat stål
Förebild: Aug Stenman N:o 141

Eskilstuna Kulturbeslag

V.Storgatan 15, 633 42 Eskilstuna
Telefon/Fax 016-12 11 30



5539

Dörrtrycke 5525
Material: Obehandlad mässing / svart trähylsa
alt. förnicklad mässing / svart trähylsa
Förebild: Rehnströmska badet (Hagabadet)Göteborg O

Dörrtrycke 5539
Material: Obehandlad mässing med svart trähylsa
alt. förnicklad mässing med svart trähylsa
Förebild: Låsbolaget N:o 439

5525

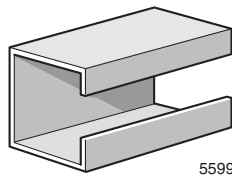
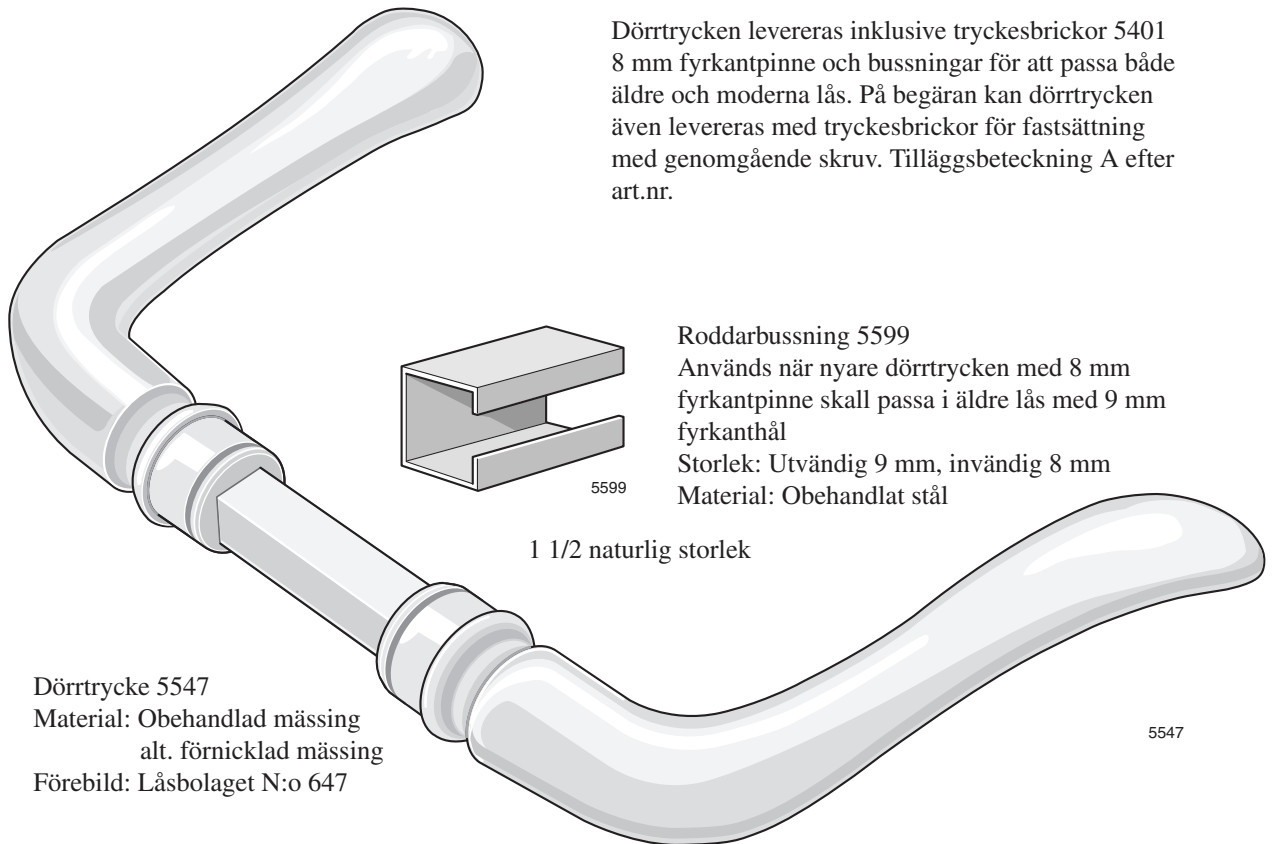
Dörrtrycken levereras inklusive tryckesbrickor 5401, 8 mm fyrkantpinne och bussningar för att passa både äldre och moderna lås. På begäran kan dörrtrycken även levereras med tryckesbrickor för fastsättning med genomgående skruv. Tilläggsbeteckning A efter art.nr.

Eskilstuna Kulturbeslag
V.Storgatan 15, 633 42 Eskilstuna
Telefon/Fax 016-12 11 30

KULTURBESLAG ESKILSTUNA

Naturlig storlek

Dörrtrycken levereras inklusive tryckesbrickor 5401 8 mm fyrkantpinne och bussningar för att passa både äldre och moderna lås. På begäran kan dörrtrycken även levereras med tryckesbrickor för fastsättning med genomgående skruv. Tilläggsbeteckning A efter art.nr.

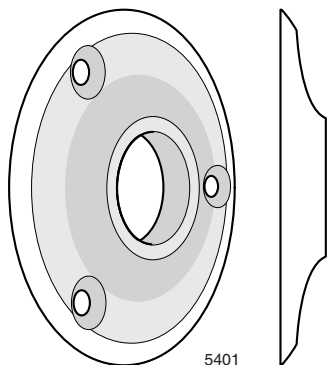


Roddarbussning 5599
Används när nyare dörrtrycken med 8 mm fyrkantpinne skall passa i äldre lås med 9 mm fyrkanthål
Storlek: Utvändig 9 mm, invändig 8 mm
Material: Obehandlat stål

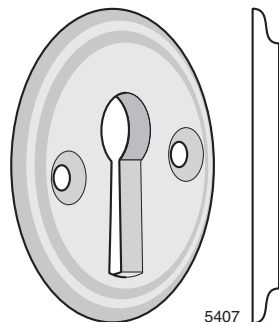
1 1/2 naturlig storlek

Dörrtrycke 5547
Material: Obehandlad mässing
alt. förnicklad mässing
Förebild: Låsbolaget N:o 647

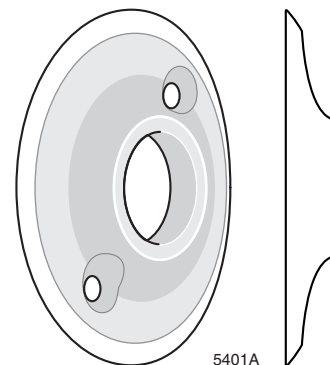
5547



Tryckesbricka (rosett) 5401
Material: Obehandlad mässing
alt. förnicklad mässing
Förebild: Låsbolaget N:o 1



Nykelskylt 5407
Material: Obehandlad mässing
alt. förnicklad mässing
Förebild: Låsbolaget N:o 7



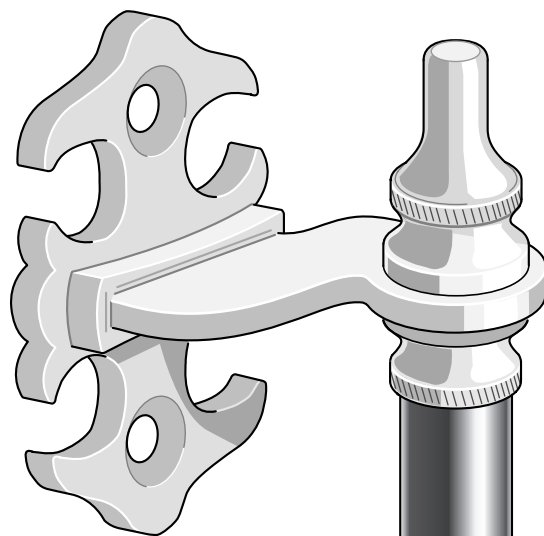
Tryckesbricka (rosett) 5401A
Material: Obehandlad mässing
alt. förnicklad mässing
Förebild: Låsbolaget N:o 1
Används till dörrtrycken, som skall monteras med genomgående skruv.
Var uppmärksam på att dessa tryckesbrickor är mindre än moderna rosetter.
Det kan hända att tryckesbrickan inte helt täcker hålet i moderna dörrar.
Tryckesbrickan får inte användas tillsammans med långskylt

Eskilstuna Kulturbeslag

V.Storgatan 15, 633 42 Eskilstuna
Telefon/Fax 016-12 11 30

KULTURBESLAG ESKILSTUNA

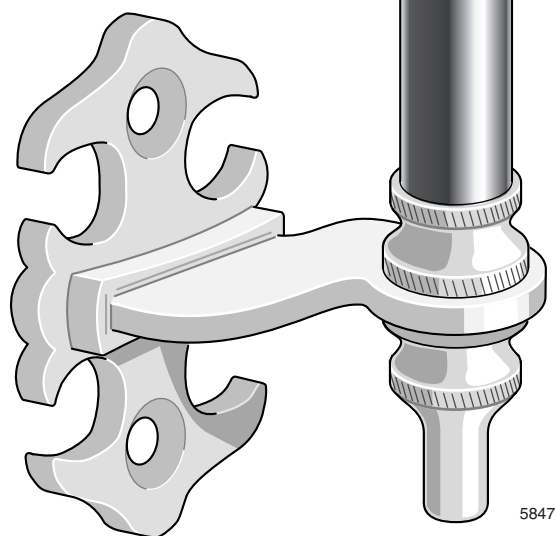
Naturlig storlek



Draghandtag 5847

Material: Obehandlad mässing med svart trähandtag
alt. förnicklad mässing med svart trähandtag

Förebild: Låsfabriks AB E A Näsman & Co N:o 147

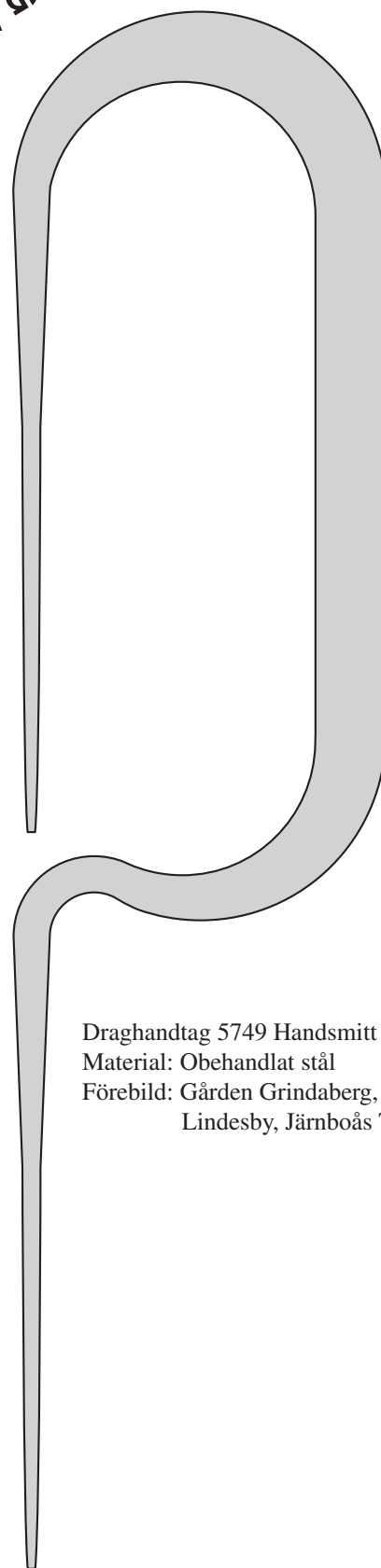
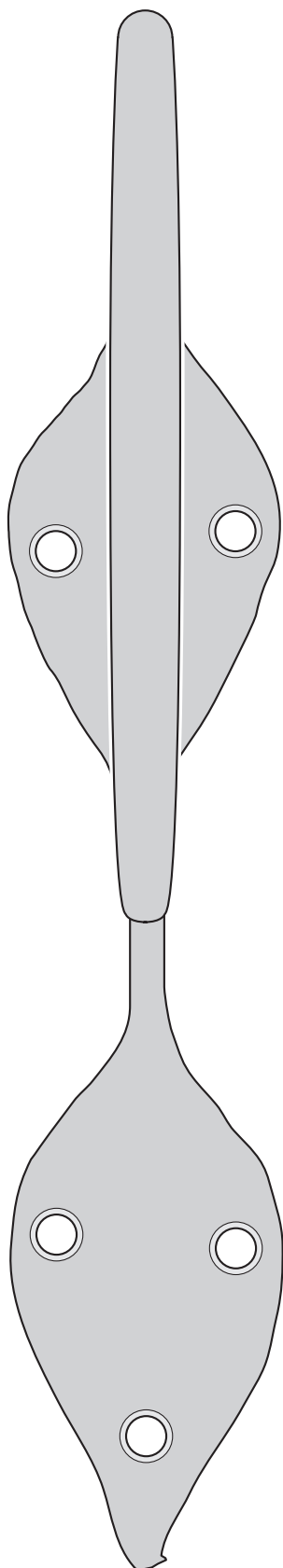


5847

Eskilstuna Kulturbeslag

V.Storgatan 15, 633 42 Eskilstuna

Telefon/Fax 016-12 11 30



Draghandtag 5749 Handsmitt
Material: Obehandlat stål
Förebild: Gården Grindaberg,
Lindesby, Järnboås T

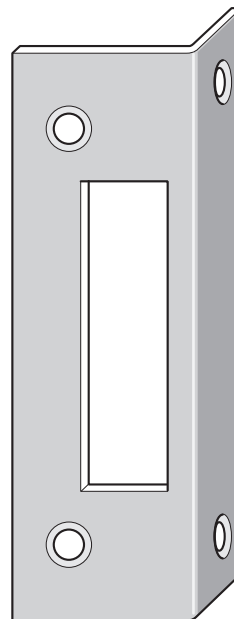
5749

Eskilstuna Kulturbeslag
V.Storgatan 15, 633 42 Eskilstuna
Telefon/Fax 016-12 11 30

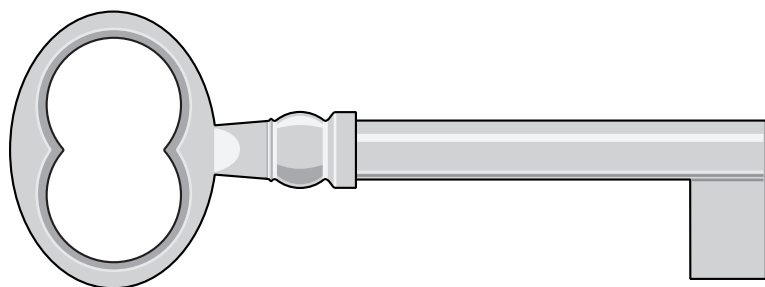
KULTURBESLAG ESKILSTUNA

Naturlig storlek

Slutbleck 5209 för kammarlås
Material: Obehandlat stål
Förebild: F.A.Stenman

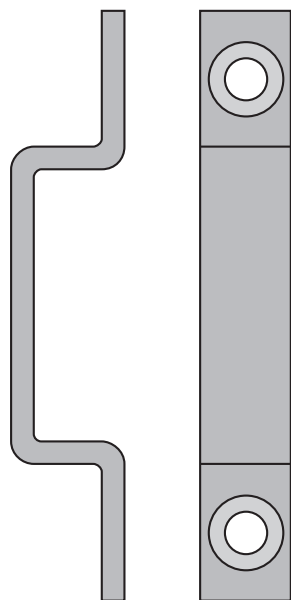


5209



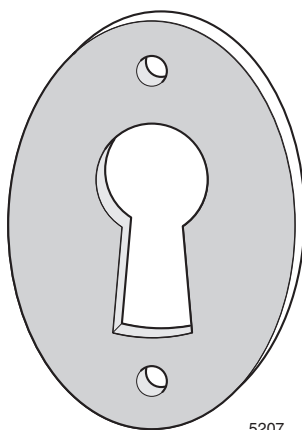
5226

Nyckelämne 5226 för kammarlås av de flesta fabrikat
Material: Obehandlat stål
Förebild: Låsbolaget
Nyckelämnet skall filas för att öppna aktuellt lås



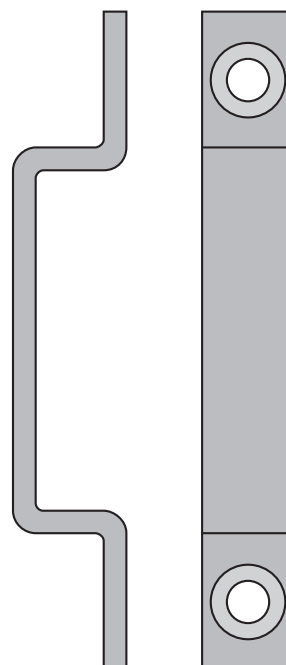
5218

Krampa 5218
Material: Obehandlat stål
Förebild: A Th Adolfson, Eskilstuna
Avsedd för klosett- och garderoblås



5207

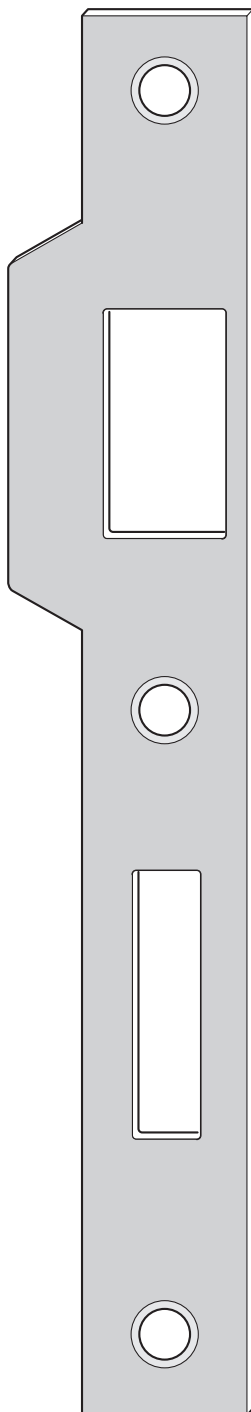
Nyckelskylt 5207 för kammarlås
Material: Obehandlat stål
Förebild: F.A.Stenman



5210

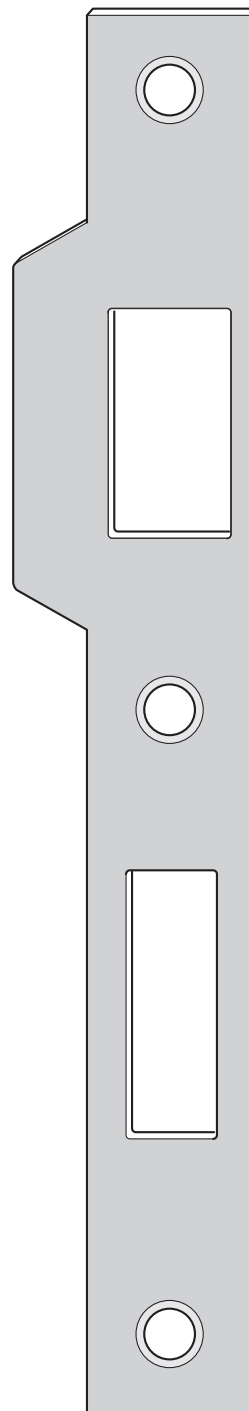
Krampa 5210
Material: Obehandlat stål
Förebild: F.A.Stenman Nr 15
Avsedd för kammarlås

Eskilstuna Kulturbeslag
V.Storgatan 15, 633 42 Eskilstuna
Telefon/Fax 016-12 11 30



5221

Slutbleck 5221 för innerdörrlås
Material: Obehandlat stål
Förebild: F.A. Stenman



5228

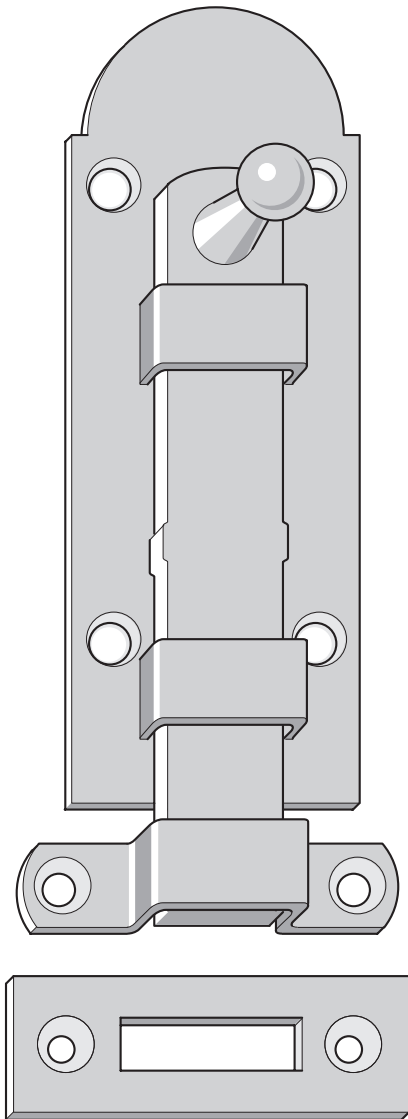
Slutbleck 5228 för ytterdörrlås
Material: Obehandlat stål
Förebild: F.A. Stenman

Eskilstuna Kulturbeslag

V.Storgatan 15, 633 42 Eskilstuna
Telefon/Fax 016-12 11 30

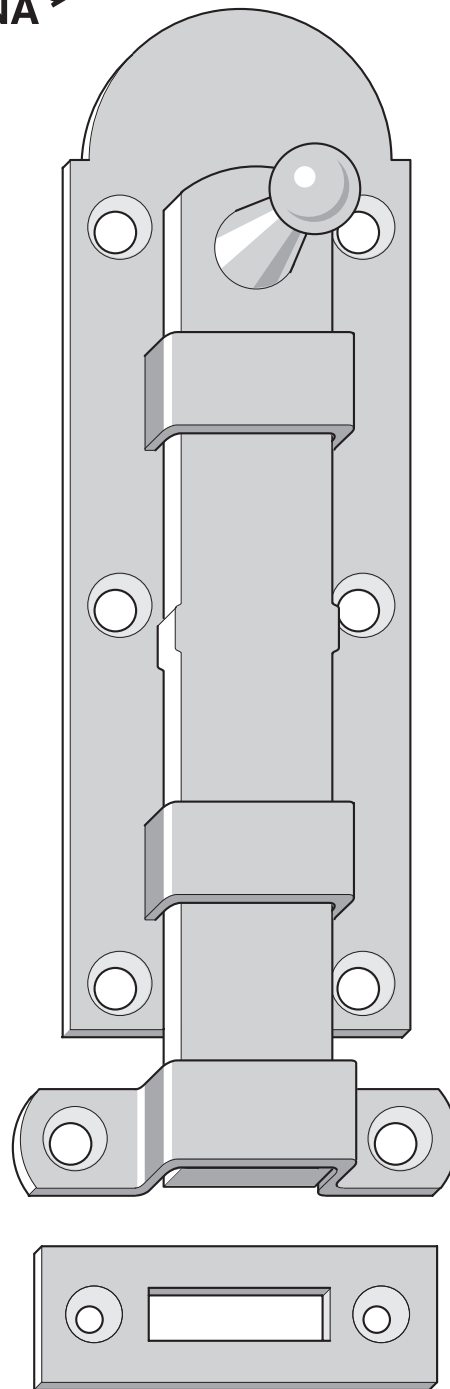
KULTURBESLAG ESKILSTUNA

Naturlig storlek



5184

Skottregel 5184
Storlek 4"
Material: Obehandlat stål
Förebild: Aug. Stenman N:o 612
Levereras med krampa för inåtgående
dörr, kantbleck för utåtgående dörr
eller bleck för dörr utan tröskel



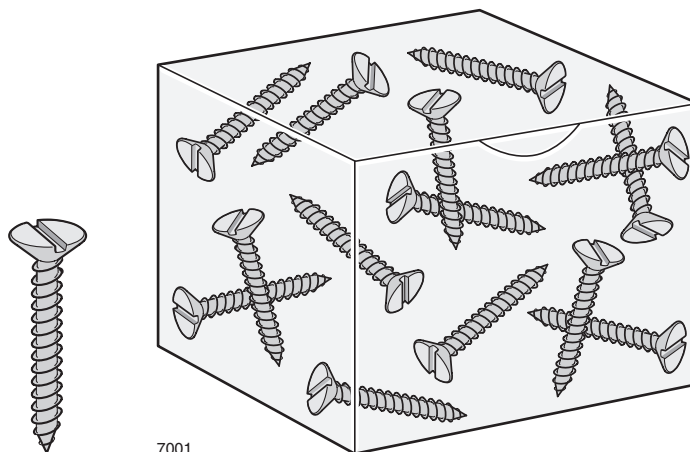
5185

Skottregel 5185
Storlek 5"
Material: Obehandlat stål
Förebild: Aug. Stenman N:o 612
Levereras med krampa för inåtgående
dörr, kantbleck för utåtgående dörr
eller bleck för dörr utan tröskel

Eskilstuna Kulturbeslag

V.Storgatan 15, 633 42 Eskilstuna
Telefon/Fax 016-12 11 30

KULTURBESLAG ESKILSTUNA



SKRUV

Beslag sattes förr fast med träskruv med rakt spår. Det är viktigt att beslag av äldre modell fästs med träskruv med rakt spår och inte med modern skruv med krysspår. Nuförtiden kan det vara svårt, ibland omöjligt, att få tag i skruv med rakt spår i järn- eller byggmaterialhandeln. Eskilstuna Kulturbeslag kan emellertid leverera svensktillverkad träskruv med rakt spår till alla beslag som skall fästas med skruv.

Vår träskruv följer den gamla svenska standarden. Tjockleken anges i nummerdimensioner efter en ursprungligen engelsk trådklinka och längden anges i engelsk tum.

De vanligaste dimensionerna i sortimentet är nytillverkad skruv av svenskt fabrikat. Denna skruv är helgängad och rullgängad. Övriga dimensioner kommer från gamla lager av i första hand Aug. Stenmans tillverkning. Dessa skruvar är delgängade och svarvade.

Bipackad skruv levereras i exakt mängd i förhållande till antal beslag. Skruv i paket packas alltid 200 st per kartong.

Vårt program omfattar följande dimensioner:

Eskilstuna Kulturbeslag
V.Storgatan 15, 633 42 Eskilstuna
Telefon/Fax 016-12 11 30

KULTURBESLAG ESKILSTUNA

Stål. Försänkt huvud. Typ TFS. Art.nr 7001

Diameter \ Längd	1	2	3	4	5	6	7	8	9	10	12	14	16
1/2"		X	X										
5/8"													
3/4"						X			X				
1"					X	X	X	X	X	X			
1 1/4"						X	X	X		X	X		
1 1/2"										X			
2"													

Stål. Kullrigt huvud. Typ TKS. Art.nr 7002

Diameter \ Längd	1	2	3	4	5	6	7	8	9	10	12	14	16
1/2"		X	X										
5/8"					X								
3/4"						X							
1"					X	X	X						
1 1/4"													
1 1/2"													

Stål. Kullrigt försänkt huvud. Typ TKFS. Art.nr 7003

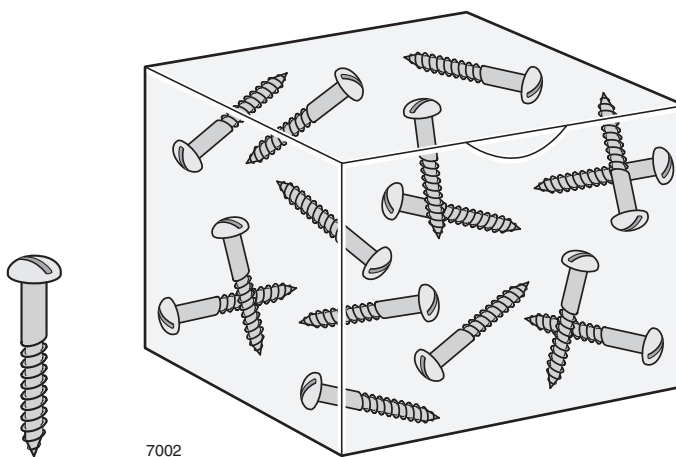
Diameter \ Längd	1	2	3	4	5	6	7	8	9	10	12	14	16
1/2"													
5/8"				X	X								
3/4"													
1"													

Eskilstuna Kulturbeslag

V.Storgatan 15, 633 42 Eskilstuna

Telefon/Fax 016-12 11 30

KULTURBESLAG ESKILSTUNA



7002

Mässing. Försänkt huvud. Typ TFS Art.nr 7004

Mässing. Kullrigt huvud. Typ TKS Art.nr 7005

Mässing. Kullrigt försänkt huvud. Typ TKFS Art.nr 7006

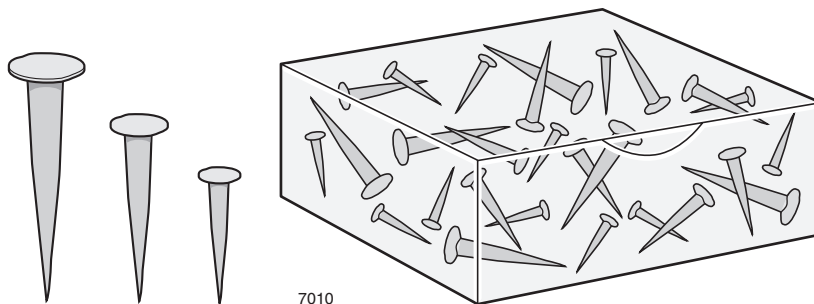
Diameter \ Längd	1	2	3	4	5	6	7	8	9	10	12	14	16
1/2"													
5/8"					TFS TKS TKFS								
3/4"					TFS	TFS							
1"							TFS						
1 1/4"													
1 1/2"													

Eskilstuna Kulturbeslag

V.Storgatan 15, 633 42 Eskilstuna

Telefon/Fax 016-12 11 30

KULTURBESLAG ESKILSTUNA



SPIK

Innan maskinell tillverkning av träskruv kom igång i mitten av 1800-talet, sattes de flesta beslag fast med handsmidd spik och/eller nit. Även efter övergången till maskintillverkad spik fortsatte man att använda spik till en del beslag t ex stjärthakar och vinkelgångjärn med tillhörande hörnjärn.

Vår spik är maskintillverkad och blånerad. Den levereras antingen bipackad i exakt mängd i förhållande till antal beslag eller i kartong om 200 st.

Dimensioner:	Längd	Tjocklek
	Tum mm	mm
	3/4" 19	2,5
	1" 25	3
	1 1/4" 32	3

Art.nr 7010

Eskilstuna Kulturbeslag

V.Storgatan 15, 633 42 Eskilstuna
Telefon/Fax 016-12 11 30

FÖRSÄLJNING

Vi säljer genom återförsäljare och har därför ingen egen butik. Vi har heller ingen försäljning till konsument utan hänvisar till våra återförsäljare, se sid. 62-63.

TILLVERKNING

Vi tillverkar största delen av vårt sortiment på egen verkstad i Eskilstuna. Vi kan därför i viss mån erbjuda specialtillverkning eller renovering av äldre beslag.

KATALOGBILDER

Om inte annat anges vid bilden, är alla produktavbildningar i denna katalog i naturlig storlek (ej tjockleken). I de fall höger- och vänsterutförande förekommer, avbildas högerbeslag. Betr vinkelgångjärn avser bilden höger övre/vänster nedre beslag (HÖ/VN).

Att handsmidda beslag varierar i måtten är en självklarhet. Bilderna i katalogen är därför ungefärliga, även om de ser exakta ut. Vi svarar för att våra olika handsmidda beslag måttmässigt passar ihop men kan naturligtvis inte garantera, att de passar ihop med andra befintliga beslag hos kunden, om inte prov eller mått lämnats till oss vid beställning.

HÖGER ELLER VÄNSTER?

Höger eller vänster avgörs av hängningen. En stängd dörr, som har gångjärnen synliga på höger sida, är högerhängd (högerdörr).

En stängd dörr, som har gångjärnen synliga på vänster sida, är vänsterhängd (vänsterdörr).

Samma gäller fönster.

STORLEKAR

Förr angavs beslagens storlek i tum, för det mesta i svenska verkstum men även engelska tum förekommer. Numera används millimeter. I denna katalog använder vi tidens måttenheter.

1 verkstum = 24,74 mm.

1 engelsk tum = 25,4 mm.

FÖREBILDER

För varje beslag anges förebilden. Är den tagen ur någon tillverkarens katalog, anges tillverkarens beteckning där sådan finnes.

Har vi använt ett verkligt beslag som förebild, anges varifrån. Länsbokstav anges.

BESTÄLLNING

Vid beställning uppges Produktnamn, Artikelnummer, Höger eller Vänster, Antal. Om försänkta skruvhål önskas i st. f. spikhål, läggs ett F till artikelnumret. Ange även ev. ytbehandling.

Beställningsexempel: Vinkelgångjärn 5002F HÖ/VN, förzinkade, 16st

LEVERANSER

Alla lagerförda produkter skickas senast dagen efter vi har mottagit order. Normalt sänds de som bilpaket. Det innebär i de flesta fall att varorna ankommer dagen efter avsändandet. För avlägsna orter kan det dröja ytterligare någon dag. Om kund så begär, skickar vi i stället med Postens Företagspaket. Lantbrevbärning brukar innebära en dags fördröjning av företagspaket.

FÖRPACKNINGAR

Alla våra beslag packas i kartong- eller wellpappförpackningar. Vi försöker att minimera förpackningsmängden och återanvänder begagnade kartonger så långt det är möjligt. Därför kan våra kartonger bära andra företags namn eller dekorer. Vår etikett skall dock finnas på kartong- en. Vi är anslutna till REPA-registret och betalar förpackningsavgift för alla icke återanvända förpackningar.

FÄSTDON

Beslagen levereras med eller utan skruv/spik enligt kundens val. All vår skruv har rakt spår och kan fås både obehandlad och förzinkad.

Vi kan också leverera spik och träskruv i 200-pack.

YTBEHANDLING

Alla våra beslag levereras obehandlade, när ej annat särskilt anges. Stålbeklag som monteras utomhus, skall noga blymönjas före montering. I samband med målning av fönster eller dörr skall även beslagen täckmålas.

Mässingsbeslag är ej lackade.

På begäran kan beslagen fås ytbehandlade mot pristillägg. Handsmidda beslag kan linoljebrännas, däremot inte maskintillverkade beslag. Stålbeklag kan förzinkas för erhållande av rostskydd. Mässingsbeslag kan förnicklas. Även andra ytbehandlingar offereras.

SPECIALUTFÖRANDE

Finns önskemål om avvikande mått eller andra specialutförande, kan vi i många fall tillfredsställa dessa behov. Handsmidda beslag är enklast att modifiera. Maskintillverkade specialutföranden kan bli kostsamma i mindre serier men fråga oss för offert.

HANDSMIDE

Vi åtar oss handsmide av alla typer av beslag efter prov, skiss eller foto. Inget är omöjligt. Pris från fall till fall.

LAGERHÅLLNING

Vi anstränger oss att hålla alla produkter i standardsortimentet i obehandlat utförande i lager för omgående leverans. Vid orderanhopning eller större order, måste vi dock tillverka.

FASTSÄTTNING AV BESLAG

Under 1700- och första hälften av 1800-talet användes handsmidd spik för fastsättning av beslag på dörrar och fönster. Spiken slogs igenom fönsterbågen eller dörrbladet och kröktes på baksidan. Detsamma gällde märklar till olika typer av haspar.

När skruvar senare infördes, försågs beslagen med försänkta skruvhål. Hålen måste då vara större än spikhålen.

Våra beslag har fästhål för tidsenliga fästdon. Vill man ändå skruva fast beslag för spikfastsättning, kan vi på begäran leverera beslagen med försänkta skruvhål. Vid beställning tillägges bokstaven F efter artikelnumret. Var noga med att förborra för märklar, stjärt- hakar, stubbhakar och fönsterhakar. Sprickor kan annars lätt uppstå i karm, båge eller dörrblad.

Det är också mycket lättare att placera beslagen på rätt ställe om man förborrar. Även för träskruv och smidd spik bör förborras.

Slå inte in märlor i fönsterbågen med hammare, utan använd en tving. Det är då lätt att trycka i märlan just så mycket som behövs och risken för glasskador eliminerar.

KATALOGUPPGIFTER

Det är vår ambition att ha bra produkter, som tillfredsställer våra kunder. Därför kan ändringar av sortiment och konstruktionsändringar på enskilda produkter i denna katalog ske utan föregående meddelande.

SYNPUNKTER OCH ÖNSKEMÅL

Vi är tacksamma för alla synpunkter på våra beslag och önskemål om förbättringar eller kompletteringar med nya gamla produkter. Detsamma gäller vår katalog, våra förpackningar, transporter, rutiner mm. Vi är inte nöjda, förrän våra kunder är det.

NYHETER

Det kan ha tillkommit produkter i sortimentet efter katalogens tryckning. Sådana nyheter presenteras på vår hemsida www.kulturbeslag.nu. På hemsidan finns också en alltid aktuell förteckning över våra återförsäljare.

Återförsäljare

Namn	Adress	Ort	Telefon
Hus till Hus	Nolby gård	Alingsås	0322-67 21 44
Arbrå Järnhandel	Bondegatan 61	Arbrå	0278-400 14
Skånebeslag (F)	Santessons väg 24	Arlöv	040-43 01 80
Station Nord	Lokalvägen 4, Norra Vram	Billesholm	042-834 58
Bjärnums Industriservice (F)	Järnvägsgatan 4	Bjärnum	0451-755 30
Ölands Stugskötsel	Störlinge 95	Borgholm	0485-56 41 99
Sven Fröberg AB	Tjärnavägen	Borlänge	0243-123 80
Berjo Material (F)	Getångsvägen 28	Borås	033-13 00 20
Leif Arvidsson AB (F)	Karlsbodavägen 9-11	Bromma	08-26 52 10
Resin Wood	Grundläggärvägen 5	Bromma	08-25 60 40
Djursholms Svets & Smide	Edsviksvägen 49	Danderyd	08-755 46 46
Färgverkstaden	Bruksparken 5	Degerfors	0586-73 99 33
Qvarnarps Byggnadsvårdsbutik	Kvarnarps Gård	Eksjö	0381-361 95
FIXA	Nystrandsgatan 3	Eskilstuna	016-13 77 50
GG Industri & Bygg (F)	Fraktgatan 11	Eskilstuna	016-14 73 60
Lundås Byggvaror för Återbruk	Bruksgatan 15	Eskilstuna	016-12 40 55
Göthes Järn (F)	Roxnäsvägen 14	Falun	023-480 00
Omigen Bygghandel	Källnäs, Näs Slott	Floda	0302-351 20
Fönsterantiken	Soldattorpet Vänga	Fristad	033-26 81 07
Gunnar Ottosson Färgmakeri	Lillegårdsvägen 14	Genarp	040-48 25 74
Claessons Trätjära	Järnmalmmsgatan 5	Göteborg	031-711 42 87
Lundell & Zetterberg	Kaserntorget 6	Göteborg	031-339 15 75
Specialbeslag	Färgfabriksgatan 3	Göteborg	031-50 89 90
Halmstads Låsservice	Brogatan 40-42	Halmstad	035-21 89 05
Folkes Kulturbyggmaterial	Gubbalyckan 2187	Hanaskog	044-637 00
Beck & Rep	Överburge, Fardhem	Hemse	0498-48 06 37
Glas & Bygg	Sjögatan 5	Hjo	0503-105 24
Siljebackens Fönsterhantverk	Siljebacken	Hunnebostrand	0523-523 64
Järnkompaniet (F)	Västbergavägen 24	Hägersten	08-681 59 53
Färg från förr	Kagarps boställe	Hörby	0415-603 64
Byggreturen i Höör	Föreningsgatan 9	Höör	0413-210 26
Enetorpets färg	Jularps skola	Höör	0413-240 66
Theofil Carlsson AB (F)	Porfyrvägen 1	Jönköping	036-30 66 00
Thunströms Begagnade Byggvaror	G:a Sågverksområdet	Jönåker	0155-703 07
Kalmar Byggnadsvårdsbutik	Strömgatan 5	Kalmar	0480-188 56
Byggbeslag (F)	Säterivägen 5	Karlstad	054-14 58 00
Högboda Fönsterhantverk	Lerboda	Kil	0554-201 10
Byggnadsvårdsbutiken	Melby Gård	Kimstad	011-544 94
Byggnadsvårds AB Kinnabacka Gård, Backa gata 4		Kinnahult	0320-108 60
Järnbolaget i Knislinge (F)	Olingevägen	Knislinge	044-604 10
Industribeslag Sjögren (F)	Magasinsgatan 29	Kungsbacka	0300-775 10
Kulturfärg	Byom 135	Lit	0642-31 15 01
Spiken i Kistan	Storgatan 34	Lövestad	0417-212 00
Byggfabriken	Östergatan 5	Malmö	040-30 34 94
Kullahus Ekologiskt Färgcentrum	Davidshallstorg 6	Malmö	040-96 00 75
Th Nyman	Sallerupsvägen 92	Malmö	040-93 52 40
Karin Lindström Tradition & Inspiration, Storgatan 13		Mariefred	0159-123 25
Leif Arvidsson AB (F)	Box 90	Mullsjö	0392-360 10
Fredells Trävaruhus	Sickla Allé 2-4	Nacka	08-723 47 32

Mobergs Bygghandel	Bergslagsgatan 7	Nora	0587-128 50
Snickeri för Byggnadsvård	Älvtorpsvägen 22	Nora	0587-108 80
Carlskrona Byggnadsbutik	Marielunds Gård	Nättraby	0709-61 11 03
Byggsam	Industrigatan 4	Ryd	0459-800 50
Lås & Trygghet	Östergatan 40 A	Råå	042-26 01 34
Widéns Byggmarknad	Snickargatan 1	Sala	024-160 70
Nacka Byggnadsvård	Eknäsvägen 2	Saltsjö-Boo	08-556 609 99
Barrolin	Parkvägen 20	Sandviken	026-25 45 33
BL Bygg & Industri (F)	Degerbyvägen 7	Skellefteå	0910-574 38
Svensk Byggnadskonst	Statarbyggn. Överjärva gård, Solna		08-624 23 36
Grönmarks Järn & Maskin	Hudiksvallsgatan 4	Stockholm	08-33 23 00
Järnhörnan	Södermannagatan 46	Stockholm	08-640 42 01
Kulturhantverkarna Färgspecialisten,	Norra Stationsgat 40 A	Stockholm	08-33 36 20
Lundell & Zetterberg	Birger Jarlsgatan 43	Stockholm	08-20 41 25
Lundell & Zetterberg	Bolidenvägen 12 A	Stockholm	08-449 06 50
Skansen Byggnadsvård	Skånska Gruvan Rosendalsv 14, Stockholm		08-442 82 34
Theofil Carlsson AB (F)	Lumavägen 6, hus 20	Stockholm	08-556 000 75
Ekstedt & Frankes Järnhandel	Storgatan 11	Strängnäs	0152-128 80
Sundsvalls Järn	Nybrogatan 26	Sundsvall	060-12 57 60
Svenssons i Tenhult (F)	Mjälarydsvägen 29-31	Tenhult	036-916 20
Snickerifabriken Tranemo	Tåstarp	Tranemo	0325-702 46
Tumba Järn & Färg	Olvonvägen 4	Tumba	08-530 310 00
Byggnadsvårdsbutiken	Götgatan 6 B	Umeå	090-77 51 00
Järlåsa Brädgård	Vallongatan 2	Uppsala	018-55 58 90
Järn City	Svartbäcksgatan 14	Uppsala	018-15 65 50
Uppsala Fönsterhantverk	Stångjärnsgatan 13	Uppsala	018-13 72 00
Dungårde Antik & Byggnadsvård	Follingboväg 2	Visby	0498-21 96 58
Miljöhantverkarna	Nykvarns Gård	Västerås	0171-44 20 25
Nils-Magnus AB (F)	Biblioteksgatan 7	Växjö	0470-471 50
Växjö Färg & Tapet	Hjalmar Petris väg 46	Växjö	0470-246 13
Sandstedts Båt & Snickeri	Näsgatan 17	Åmål	0532-100 99
Linum Fönsterhantverk	Lärbostaden Bersbo	Åtvidaberg	0120-500 80

Danmark:

Tibberup Høkeren	Enggaardsvej 8, Tibberup	Espergærde	49 17 04 01
------------------	--------------------------	------------	-------------

Finland:

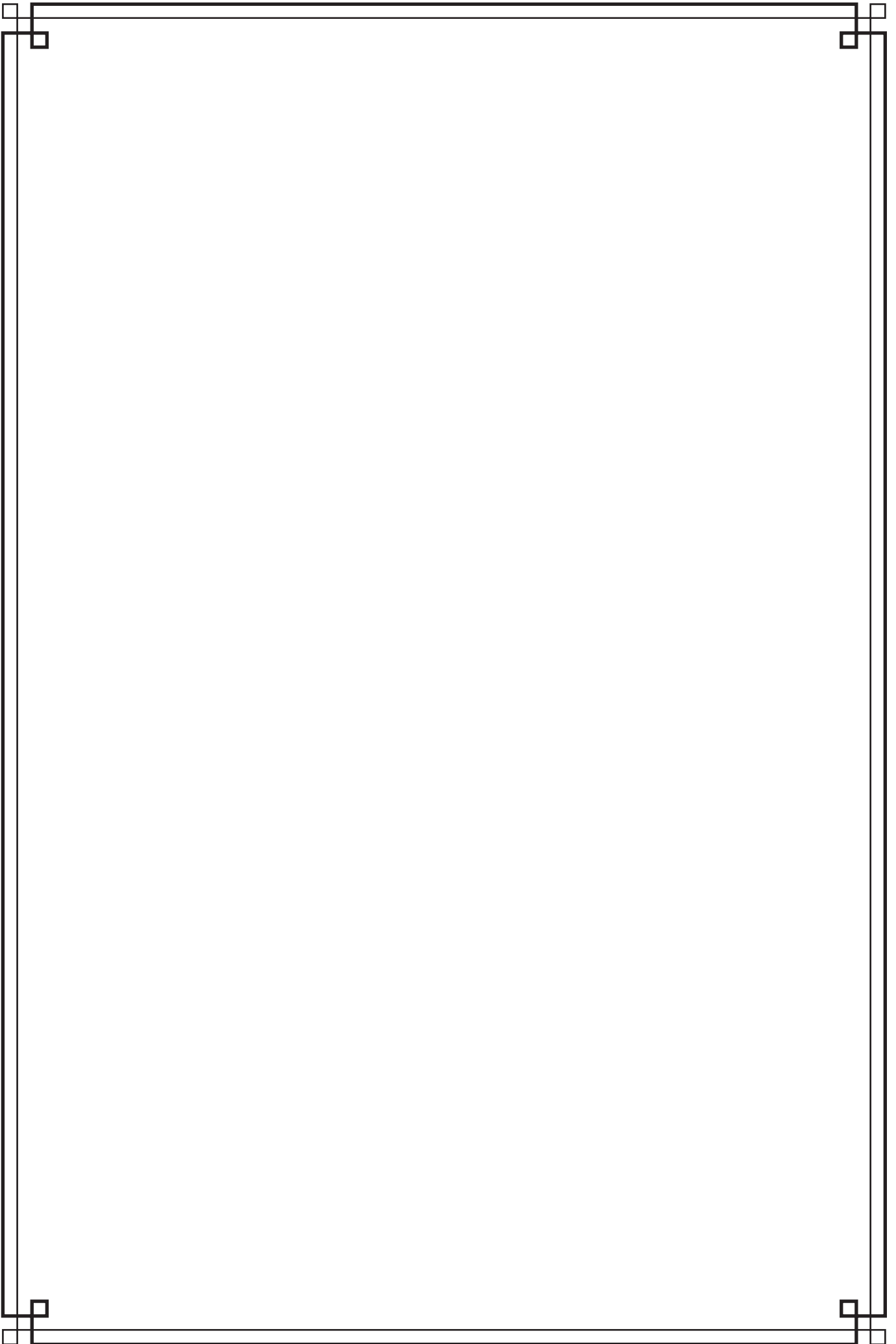
Byggnadsapoteket	Bruksgratan 8	Billnäs	019-233 975
------------------	---------------	---------	-------------

(F) = Endast företagskunder

Denna återförsäljarförteckning var aktuell vid katalogens tryckning februari 02.
Vår lista på hemsidan www.kulturbeslag.nu uppdateras ständigt.

Nummerregister

Art.nr	Artikel	Sida		
5001	Hörnjärn	25	5123	Fönstergångjärn
5002	Vinkelgångjärn	25	5123E	Fönstergångjärn
5003	Hörnjärn	26	5127	Koppelhake
5004	Vinkelgångjärn	26	5128	Dörrgångjärn
5005	Stubbhake	32	5128E	Dörrgångjärn
5006	Stjärthake	37	5128F	Dörrgångjärn
5007	Handvarpa	37	5135	Fönsterlås
5008	Stormhaspe	37	5138L	Portgångjärn
5009	Märsla	37	5138EL	Portgångjärn
5011	Mellangångjärn	28	5138FL	Portgångjärn
5012	Fönsterhake	37	5138RL	Portgångjärn
5019	Hörnjärn	34	5140	Fönster- o skåplinka
5020	Dörrgångjärn	9	5142	Fönster- o skåplinka
5020E	Dörrgångjärn	9	5143	Hake
5020F	Dörrgångjärn	9	5150	Hörnjärn
5021	Fönster- o dörrgångjärn	8	5152	Hörnjärn
5021E	Fönster- o dörrgångjärn	8	5159	Hörnjärn
5021F	Fönster- o dörrgångjärn	8	5170	Skåpsnäppare
5022	Fönster- o skåpgångjärn	7	5174	Vinkelgångjärn
5022E	Fönster- o skåpgångjärn	7	5176	Fönsterklinka
5023	Fönster- o skåpgångjärn	7	5177	Fönsterlås
5023E	Fönster- o skåpgångjärn	7	5181	Skåpregel
5024	Hörnjärn	27	5182	Lådhandtag
5025	Vinkelgångjärn	27	5184	Skottregel
5026	Koppelhake	43	5185	Skottregel
5028	Dörrgångjärn	10	5188	Fönsterregel
5028E	Dörrgångjärn	11	5194	Vervel
5028F	Dörrgångjärn	11	5207	Nyckelskylt
5030	Innanfönstergångjärn	44	5209	Slutbleck
5031	Innanfönstergångjärn	44	5210	Krampa
5039	Hörnjärn	34	5218	Krampa
5050	Fönster- o skåplinka	40	5221	Slutbleck
5058	Fönsterklinka	41	5226	Nyckelämne
5063	Hörnjärn	33	5228	Slutbleck
5064	Innanfönsterskruv	45	5401	Tryckesbricka
5065	Handvarpa	38	5401A	Tryckesbricka
5065Ö	Handvarpa	38	5407	Nyckelskylt
5066	Stormhaspe	38	5525	Dörrtrycke
5066Ö	Stormhaspe	38	5539	Dörrtrycke
5067	Stormhaspe	38	5547	Dörrtrycke
5067Ö	Stormhaspe	38	5599	Roddarbussning
5070	Fönsterklinka	45	5612	Espagnolette
5074	Vinkelgångjärn	28	5617	Espagnolette
5075	Skåp- o fönstergångjärn	6	5690	Karmkrok
5075E	Skåpgångjärn	6	5693	Karmdubb
5076	Skåpgångjärn	6	5694	Hake
5077	Bladregel	46	5695	Hake
5080	Fönsterklinka	45	5727	Stubbhake
5082	Franskt gångjärn	18	5729	Märsla
5084	Franskt gångjärn	18	5734	Handvarpa
5098	Fönsterlås	39	5735	Stormhaspe
5099	Fönsterlås	39	5736	Stjärthake
5101	Hörnjärn	31	5737	Fönsterhake
5102	Vinkelgångjärn	30	5738	Märsla
5105	Franskt gångjärn	20	5749	Draghandtag
5106	Franskt gångjärn	19	5759	Stubbhake
5107	Innanfönstergångjärn	44	5761	Stubbhake
5108	Innanfönstergångjärn	44	5762	Stubbhake
5109	Hörnjärn	34	5763	Plåtgångjärn
5111	Insticksgångjärn	16	5765	Plåtgångjärn
5111K	Insticksgångjärn	17	5768	Handvarpa
5113	Insticksgångjärn	16	5769	Stormhaspe
5114	Insticksgångjärn	16	5772	Stubbhake
5114E	Insticksgångjärn	16	5847	Draghandtag
5115	Insticksgångjärn	16	7001	Träskruv TFS
5115E	Insticksgångjärn	16	7002	Träskruv TKS stål
5117	Stormhaspe m lekare	43	7003	Träskruv TKFS stål
5119	Kantregel	46	7004	Träskruv TFS mässing
			7005	Träskruv TKS mässing
			7006	Träskruv TKFS mässing
			7010	Spik



KULTURBESLAG
ESKILSTUNA

Eskilstuna Kulturbeslag
V.Storgatan 15, 633 42 Eskilstuna
Telefon/Fax 016-12 11 30
www.kulturbeslag.nu